



دانشگاه صنعتی سهند

نشریه سالانه های غیرخطی و

مهندسی برق

جلد ۳- شماره ۱- تابستان ۱۳۹۴

صفحه ۵ الی ۲۱

ISSN: 2322-3146

<http://jnsee.sut.ac.ir>

بهبود پاسخ گذرا و دائم روش جبران سازی تئوری توان لحظه ای با استفاده از حداقل مربعات بازگشتی و تبدیل موجک در شرایط ولتاژ غیر ایده آل

مهدی فلاح^۱، رسول کاظمزاده^۲، محمد توکلی بینا^۳ و اسماعیل نجفی اقدم^۴

^۱ دانشجوی دکتری مهندسی برق- قدرت، دانشکده مهندسی برق، دانشگاه صنعتی سهند، تبریز، ایران، m_fallah@sut.ac.ir

^۲ نویسنده مسئول، دانشیار مهندسی برق- قدرت، مرکز تحقیقات انرژی های نو، دانشکده مهندسی برق، دانشگاه صنعتی سهند، تبریز، ایران، r.kazemzadeh@sut.ac.ir

^۳ استاد مهندسی برق- قدرت، دانشکده مهندسی برق و کامپیوتر، دانشگاه صنعتی خواجه نصیر الدین طوسی، تهران، ایران، tavakoli@eetd.kntu.ac.ir

^۴ دانشیار مهندسی برق- الکترونیک، مرکز تحقیقات انرژی های نو، دانشکده مهندسی برق، دانشگاه صنعتی سهند، تبریز، ایران، najafiaghdam@sut.ac.ir

(تاریخ دریافت مقاله: ۱۳۹۳/۱/۲۴ تاریخ پذیرش مقاله: ۱۳۹۳/۷/۱)

چکیده

واژه های کلیدی

پاسخ دائم و گذرا،

حداقل مربعات بازگشتی،

فیلتر اکتیو،

جبران سازی،

مدولاسیون دلتا- سیگما

پاسخ حالت دائم و گذرای فیلتر اکتیو با روش جبران سازی تئوری توان لحظه ای وابسته به دقت و سرعت استخراج مؤلفه DC توان اکتیو بار است. در این مقاله برای بهبود پاسخ این روش، فیلتر عددی مبتنی بر حداقل مربعات بازگشتی با ضریب فراموشی متغیر جهت جداسازی مؤلفه DC توان اکتیو بار پیشنهاد شده است. برخلاف فیلترهای پایین گذر متداول، ویژگی فیلتر عددی طراحی شده، عدم وابستگی به مؤلفه های هارمونیک بار، سرعت و دقت زیاد پاسخ آن می باشد. همچنین با استفاده از تبدیل موجک عملکرد فیلتر اکتیو در شرایط ولتاژ غیر ایده آل بهبود داده می شود. در نهایت از مدولاسیون دلتا-سیگمای مرتبه دو جهت تولید پالسهای کلیدزنی استفاده می گردد. نتایج شبیه سازی در نرم افزار MATLAB/SIMULINK صحت کامل روش پیشنهادی را نشان می دهد.



Sahand University
of Technology

Journal of Nonlinear
Systems in Electrical
Engineering

Vol.3, No.1,

Summer 2015

ISSN: 2322 – 3146

<http://jnsee.sut.ac.ir>

Improvement of Steady and Transient Response of Instantaneous Power Theory Compensation Method using Recursive Least Squares and Wavelet Transform under Non-ideal Voltage Condition

Mehdi Fallah¹, Rasool Kazemzadeh², Mohammad Tavakoli Bina³ and
Esmaeil Najafi Aghdam⁴

¹ Ph.D. student in Power Electrical Engineering, Electrical Engineering Department, Sahand University of technology, m_fallah@sut.ac.ir

² **Corresponding Author**, Associate Prof., Electrical Engineering Technologies Research Center, Electrical Engineering Department, Sahand University of Technology, r.kazemzadeh@sut.ac.ir

³ Prof., Faculty of Electrical Engineering, K.N.Toosi University of Technology, tavakoli@eetd.kntu.ac.ir

⁴ Associate Prof., Electrical Engineering Technologies Research Center, Electrical Engineering Department, Sahand University of Technology, najafiaghdam@sut.ac.ir

ABSTRACT

Keywords

Steady and transient
response,
Recursive least squares,
Active filter,
Compensation,
Delta-Sigma modulation

Steady-state and transient response of the active power filter based on instantaneous power theory compensation method depends on the accurate and quick extraction of the load active power DC component. In this paper, the performance of this compensation method is improved by the numerical filter based on recursive least squares with variable forgetting factor. This numerical filter is used to separate the DC component of load active power. Unlike conventional low-pass filters, the proposed numerical filter can provide quick and precise response, regardless of the load harmonic components. In addition, the performance of active power filter is improved by using wavelet transform under the non-ideal voltage condition. Finally, for further improvement and reducing switching imperfection a second order Delta-Sigma modulation is used to generate the switching sequences. Simulation results demonstrate the effectiveness of the proposed method.

۱ - مقدمه

افزایش استفاده از بارهای مبتنی بر ادوات الکترونیک قدرت موجب گسترش هارمونیک و کاهش کیفیت توان شبکه می‌شود. این هارمونیکها علاوه بر افزایش تلفات و کاهش ظرفیت خطوط انتقال، اثرات مخرب دیگری نیز بر سیستمهای قدرت دارند [۱]. فیلترهای پسیو اولین راهکار ارائه شده توسط محققان برای مقابله با هارمونیکها است. از جمله عیوب این فیلترها می‌توان به مشخصه جبران سازی ثابت و امکان وقوع تشدید با مؤلفه‌های هارمونیک اشاره کرد. بنابراین برای بارهایی مثل کوره قوس القایی که فرکانس هارمونیکها با زمان متغیر است، فیلترهای پسیو ممکن است باعث تقویت هارمونیکها شده و وضعیت شبکه را وخیم تر کند [۲، ۳].

برای رفع مشکلات مربوط به فیلترهای پسیو، فیلترهای اکتیو (شکل ۱) با روشهای کنترلی مختلف مثل تئوری توان لحظه‌ای، تئوری قاب مرجع سنکرون و ... پیشنهاد شده است [۴-۶]. در بین این روشها، تئوری توان لحظه‌ای به دلیل سادگی دارای کاربرد وسیع می‌باشد. این روش در ساختار کنترلی خود از فیلتر پایین گذر متداول (CLPF) مرتبه دو برای جداسازی مؤلفه DC توان اکتیو بار بهره می‌برد. از طرفی پاسخ حالت دائم و گذرای فیلترهای اکتیو با روش کنترلی توان لحظه‌ای، بستگی به دقت و سرعت استخراج مؤلفه DC توان اکتیو بار دارد. بنابراین پاسخ فیلترهای اکتیو با این روش کنترلی وابسته به پاسخ CLPF می‌باشد. در صورت وجود هارمونیکهای مرتبه‌ی بالا در جریان بار، پاسخ CLPFها قابل قبول خواهد بود. ولی با کاهش مرتبه هارمونیکها، پاسخ حالت گذرای CLPF افزایش پیدا کرده و در نتیجه جبران سازی توسط فیلترهای اکتیو با تأخیر زیادی صورت می‌گیرد. علاوه بر این، نوسانات پاسخ CLPF وابسته به دامنه هارمونیکها می‌باشد. به عبارت دیگر افزایش دامنه هارمونیکها باعث افزایش نوسانات CLPF شده و در نهایت پاسخ حالت دائم فیلترهای اکتیو از حالت مطلوب فاصله می‌گیرد. در [۷] با استفاده از Butterworth-CLPF مرتبه چهار با فرکانس قطع ۵۰ هرتز، پاسخ گذرای ۴۰ ms در شرایط ولتاژ نقطه اتصال مشترک^۲ (PCC) ایده‌آل بدست آمده است. مشکل دیگر روش تئوری توان لحظه‌ای، عدم جبران سازی در شرایط ولتاژ PCC غیر ایده‌آل می‌باشد. روش پیشنهادی در [۸] این مشکل را تا حدودی مرتفع کرده است. با این حال مقدار THD نسبتاً زیاد و افت شدید ولتاژ لینک DC در لحظات تغییر بار از عیوب روش ارائه شده در این مرجع می‌باشد. در این مقاله برای غلبه بر مشکلات CLPFها، از فیلتر عددی مبتنی بر حداقل مربعات بازگشتی با ضریب فراموشی متغیر^۳ (VFF-RLS) جهت جداسازی مؤلفه DC توان اکتیو بار استفاده شده است. ویژگی فیلتر طراحی شده، عدم وابستگی به مؤلفه‌های هارمونیک، سرعت و دقت زیاد پاسخ آن می‌باشد. همچنین با استفاده از تبدیل موجک و SOGI^۴ عملکرد فیلترهای اکتیو در شرایط ولتاژ غیر ایده‌آل بهبود داده شده و از مدولاسیون دلتا-سیگما جهت تولید پالسهای کلیدزنی با نویز کوانتیزاسیون^۵ کم استفاده می‌شود. برای بررسی صحت روش پیشنهادی، یک سیستم قدرت شامل جریان باری که در شرایط ولتاژ PCC غیر ایده‌آل تولید هارمونیکهای مرتبه پایین زوج و فرد با دامنه زیاد می‌کند در نرم افزار MATLAB/SIMULINK شبیه سازی و نتایج حاصل با نتایج روش جبران سازی متداول مقایسه می‌شود. نتایج حاصل برتری کامل روش پیشنهادی را نشان می‌دهد.

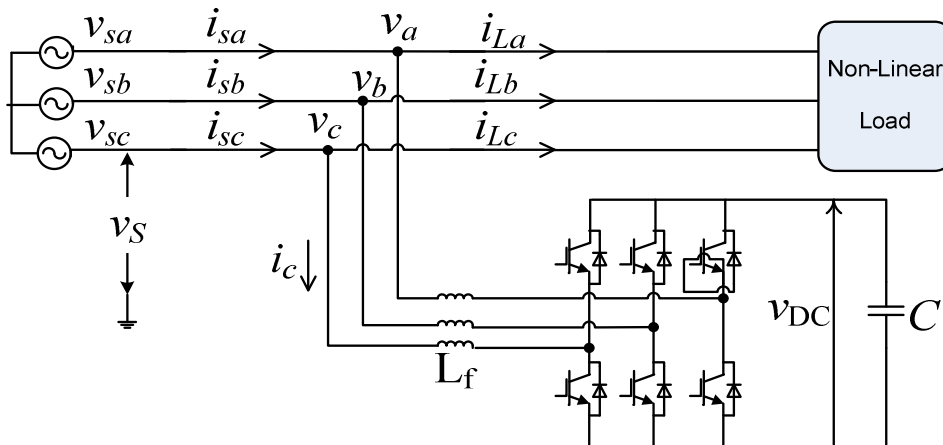
¹Conventional Low Pass Filter

²Point of Common Coupling

³Variable Forgetting Factor- Recursive Least Squares

⁴Second Order Generalized Integrator

⁵Quantization



شکل ۱: فیلتر اکتیو موازی

۲- روش جبران سازی تئوری توان لحظه‌ای

در این روش جریان و ولتاژ ترمینال بار، نمونه‌گیری شده و طبق رابطه (۱) و (۲)، توسط تبدیل کلارک از مختصات abc به مختصات $\alpha\beta$ انتقال داده می‌شود. سپس توان اکتیو و راکتیو بار با استفاده از رابطه (۳) محاسبه شده و جبران سازی با هدف تأمین توان اکتیو نوسانی و توان راکتیو بار توسط فیلتر اکتیو صورت می‌گیرد.

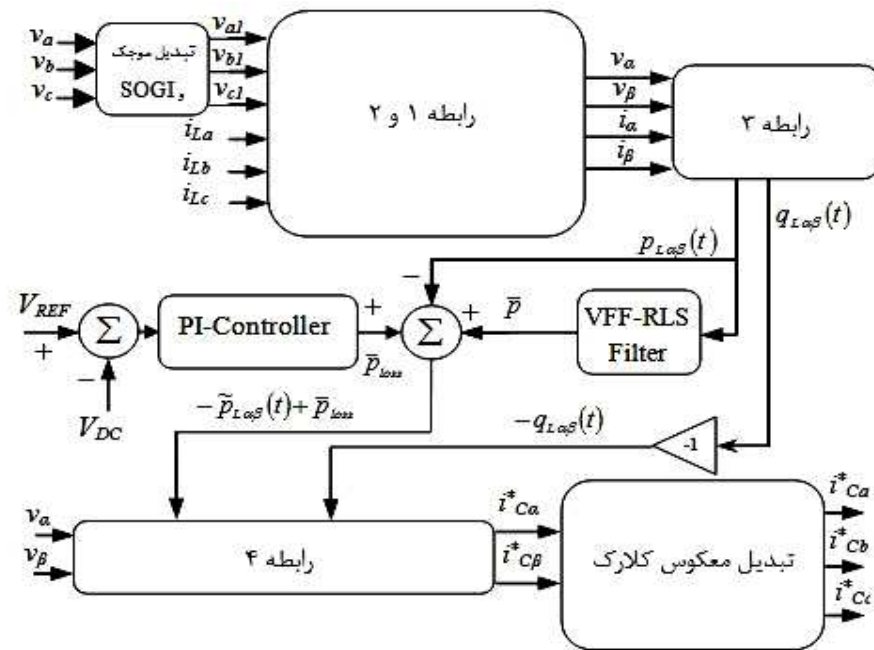
$$\begin{bmatrix} i_\alpha \\ i_\beta \end{bmatrix} = \sqrt{\frac{2}{3}} \begin{bmatrix} 1 & -\frac{1}{2} & -\frac{1}{2} \\ 0 & \frac{\sqrt{3}}{2} & -\frac{\sqrt{3}}{2} \end{bmatrix} \begin{bmatrix} i_{La} \\ i_{Lb} \\ i_{Lc} \end{bmatrix} \quad (1)$$

$$\begin{bmatrix} v_\alpha \\ v_\beta \end{bmatrix} = \sqrt{\frac{2}{3}} \begin{bmatrix} 1 & -\frac{1}{2} & -\frac{1}{2} \\ 0 & \frac{\sqrt{3}}{2} & -\frac{\sqrt{3}}{2} \end{bmatrix} \begin{bmatrix} v_a \\ v_b \\ v_c \end{bmatrix} \quad (2)$$

$$\begin{bmatrix} p_{L\alpha\beta}(t) \\ q_{L\alpha\beta}(t) \end{bmatrix} = \begin{bmatrix} v_\alpha & v_\beta \\ -v_\beta & v_\alpha \end{bmatrix} \begin{bmatrix} i_\alpha \\ i_\beta \end{bmatrix} \quad (3)$$

برای این منظور، بعد از جداسازی قسمت DC توان اکتیو بار (\bar{p}) توسط CLPF و اضافه نمودن مقدار توان اکتیو تلفاتی (\bar{p}_{loss}) (به قسمت نوسانی توان اکتیو بار ($\tilde{p}_{L\alpha\beta}(t)$))، جریانهای مرجع جبران سازی بصورت رابطه (۴) بدست می‌آیند.

$$\begin{bmatrix} i_{C\alpha}^* \\ i_{C\beta}^* \end{bmatrix} = \frac{1}{v_\alpha^2 + v_\beta^2} \begin{bmatrix} v_\alpha & v_\beta \\ v_\beta & -v_\alpha \end{bmatrix} \begin{bmatrix} -\tilde{p}_{L\alpha\beta}(t) + \bar{p}_{loss} \\ -q_{L\alpha\beta}(t) \end{bmatrix} \quad (4)$$



شکل ۳: بلوک دیاگرام پیشنهادی روش جبران سازی تئوری توان لحظه ای

۳-۱- فیلتر VFF-RLS

روش حداقل مربعات بازگشتی یک ابزار ریاضی قوی جهت تخمین بلادرنگ^۱ پارامترهای یک سیگنال می باشد. در این روش فرض می کنیم تخمین قبلا تا لحظه n انجام شده است. حال اطلاعات اندازه گیری شده سیگنال در لحظه $n+1$ را وارد کرده و تخمین قبلی را بر اساس اطلاعات جدید ورودی اصلاح می کنیم. به عبارت دیگر بین سیگنال اندازه گیری شده و تخمینگر بصورت لحظه ای ارتباط برقرار است و با هر نمونه جدید از اطلاعات سیگنال اندازه گیری شده، تخمین به روز می شود. بنابراین با فرض سیگنال اندازه گیری شده بصورت رابطه (۵)، این روش با استفاده از فرمول (۶)، معادله تخمین و رابطه (۷)، معادله به روز رسانی^۲، عمل تخمین را انجام می دهد [۹].

$$y(n) = \Phi^T(n)\theta(n) \quad (5)$$

$$\hat{\theta}(n+1) = \hat{\theta}(n) + P(n+1)\Phi(n+1)[y(n+1) - \Phi^T(n+1)\hat{\theta}(n)] \quad (6)$$

$$P(n+1) = \frac{1}{\lambda} \left[P(n) - \frac{P(n)\Phi(n+1)\Phi^T(n+1)P(n)}{1 + \Phi^T(n+1)P(n)\Phi(n+1)} \right] \quad (7)$$

در این روابط، θ بردار پارامترهای تخمینی، Φ^T بردار ضرایب پارامترهای تخمینی یا بردار رگرورها^۳، P ماتریس کوواریانس و λ ضریب فراموشی می باشد. مقدار پارامتر λ بین یک و صفر بوده و از آن برای افزایش سرعت همگرایی روش RLS در شرایط

¹Online

²Update

³Regressors

گذرای سیگنال استفاده می شود. به عبارت دیگر، در شرایط سکون سیگنال، مقدار λ برابر یک بوده و تخمین دارای دقت زیادی می باشد. ولی در شرایط گذرای سیگنال با کاهش این ضریب به مقدار کمتر از یک، ماتریس کوواریانس بازنشانی^۱ شده و در نتیجه سرعت همگرایی افزایش می یابد. با بازنشاندن ماتریس کوواریانس، داده های نمونه گیری شده در لحظه $n+1$ تأثیر بیشتری در روند تخمین داشته و این امر موجب افزایش سرعت تخمین می شود. از طرف دیگر با کاهش مقدار ضریب λ ، دقت تخمین کاهش می یابد. لذا در شرایط گذرای سیگنال، هر چقدر مدت زمان تغییر λ کمتر باشد، تخمین دارای دقت و سرعت زیاد خواهد بود [۱۰]. در این مقاله از روش کنترل منطقه واحد برای ضریب فراموشی استفاده می شود که این مدت زمان را به یک دهم میلی ثانیه کاهش می دهد. رابطه (۸) ضریب فراموشی متغیر را بدست می دهد [۱۱].

$$\lambda(n) = \lambda_{min} + (1 - \lambda_{min})2^{-NINT[\rho\alpha^2(n)]} \quad (8)$$

در این رابطه، λ_{min} حداقل مقدار ضریب فراموشی، $NINT$ بیانگر جزء صحیح عدد داخل $[\]$ ، ρ کنترل کننده عرض منطقه واحد و α خطای تخمین می باشد که توسط رابطه (۹) بیان می شود.

$$\alpha(n) = y(n+1) - \Phi^T(n+1)\hat{\theta}(n) \quad (9)$$

بر اساس توضیحات ارائه شده، تخمین مؤلفه DC سیگنال توان اکتیو بار را می توان با در نظر گرفتن مؤلفه \bar{p} بعنوان پارامتر تخمینی θ ، عدد یک بعنوان رگرسور Φ^T و سیگنال توان اکتیو بار بعنوان سیگنال اندازه گیری شده y انجام داد. تخمین گر حاصل، عمل فیلترینگ عددی LPF را انجام می دهد و با بلوک VFF-RLS در شکل ۲ مشخص است. مهمترین مشخصه برتری این فیلتر در مقایسه با CLPFها عدم وابسته بودن به مرتبه و دامنه هارمونیکها، سرعت و دقت بالای آن می باشد.

۳-۲- تبدیل موجک و SOGI

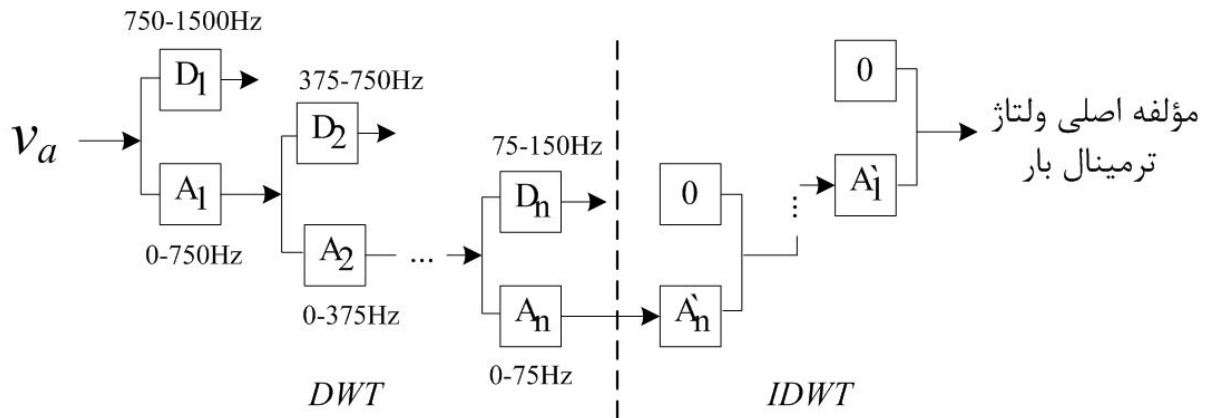
همانطور که ذکر شد یکی از عیوب روش جبران سازی تئوری توان لحظه ای، عدم کارایی آن در شرایط ولتاژ هارمونیک PCC است. برای برطرف کردن این مشکل نیاز به استخراج مؤلفه اصلی ولتاژ PCC و بکارگیری آن در فرآیند مربوط به محاسبه توانهای اکتیو و راکتیو بار می باشد (روابط (۲) و (۳)).

تبدیل موجک یکی از ابزارهای ریاضی برای پردازش همزمان سیگنال در دو حوزه زمان و فرکانس می باشد. این تبدیل سیگنال را به بازه های فرکانسی مختلف تجزیه کرده و اطلاعات زمانی مربوط به هر بازه فرکانسی را بدست می دهد.

در سال ۱۹۸۹، مللت^۲ آنالیز چند رزولوشنه^۱ را برای پیاده سازی تبدیل موجک گسسته^۲ پیشنهاد داد [۱۲]. ساختار این روش در شکل ۴ نشان داده شده است.

^۱Resetting

^۲Mallat



شکل ۴: ساختار درختی آنالیز چند رزولوشن برای پیاده‌سازی تبدیل موجک

در این ساختار ابتدا سیگنال ورودی توسط DWT به باندهای فرکانسی مختلف تجزیه می‌شود. تعداد سطوح تجزیه تا جایی ادامه می‌یابد که به باند فرکانسی مطلوب (باندی که فقط مؤلفه 50Hz ولتاژ PCC در آن قرار دارد) برسیم. در شکل ۴، D و A به ترتیب نشان دهنده محتوای باند فرکانسی بالا و پایین در هر سطح تجزیه می‌باشد. سپس عمل بازسازی سیگنال توسط تبدیل موجک معکوس گسسته^۳ با در نظر گرفتن محتوای باند فرکانسی مطلوب و صفر بجای محتوای باندهای فرکانسی دیگر، صورت می‌گیرد. رابطه بین تعداد سطوح تجزیه (N) و حد بالایی پایین ترین باند فرکانسی (f_u) بصورت رابطه (۱۰) می‌باشد [۱۳، ۱۴].

$$f_u = \frac{f_s}{2^N + 1} \quad (10)$$

در این رابطه f_s فرکانس نمونه‌برداری سیگنال ورودی است. در این مقاله برای افزایش دقت و سرعت استخراج مؤلفه فرکانسی اصلی سیگنال ورودی، بجای استفاده از ساختار درختی شکل ۴، از فیلتر FIR مرتبه دوم استفاده می‌شود. به عبارت دیگر، بجای بکارگیری DWT، از فیلتر FIR استفاده می‌شود. رابطه فیلتر FIR مرتبه دوم ($H(z)$) بصورت رابطه (۱۱) می‌باشد.

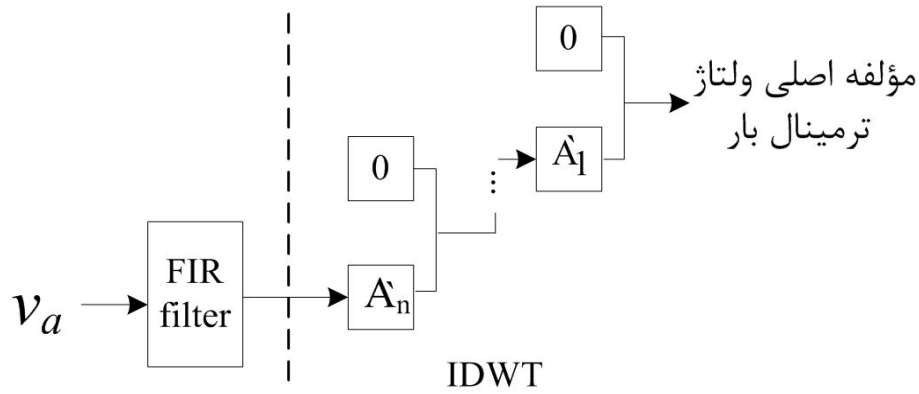
$$H(z) = (1+z^{-1})^2 \quad (11)$$

که z عملگر حوزه زمان است. بنابراین پس از بدست آوردن محتوای باند فرکانسی مطلوب سیگنال ورودی توسط فیلتر FIR مرتبه دوم، با استفاده از IDWT، سیگنال بازسازی می‌شود. شکل ۵ مراحل استخراج مؤلفه اصلی فاز a ولتاژ ترمینال بار با استفاده از فیلتر FIR و IDWT را نشان می‌دهد.

¹Multi Resolution Analysis

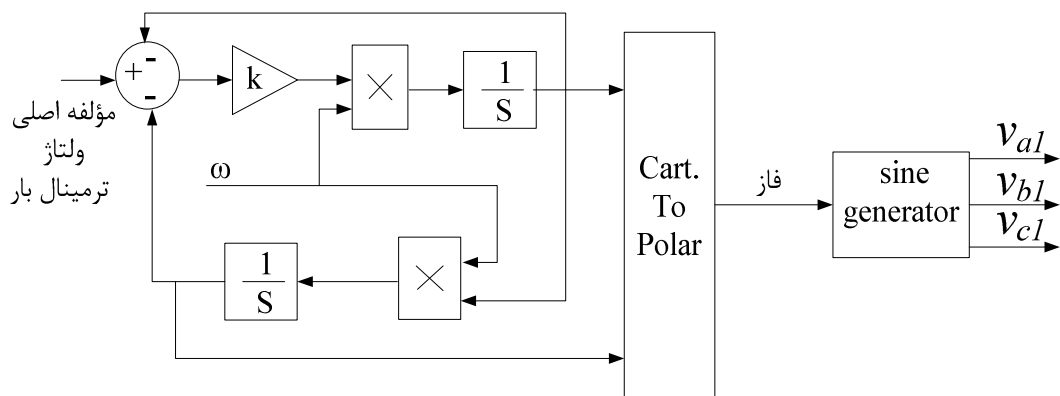
²Discrete Wavelet Transform

³Inverse Discrete Wavelet Transform



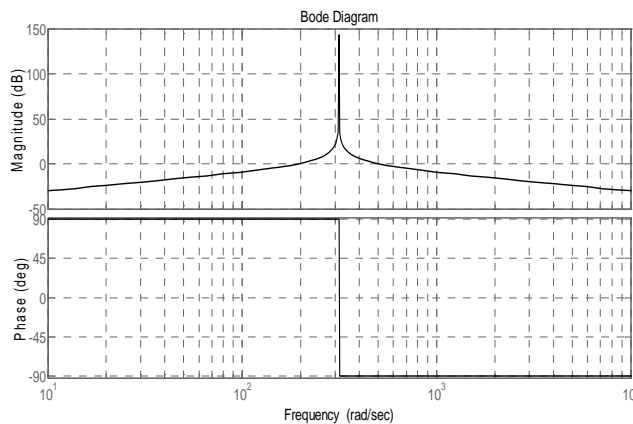
شکل ۵: روش پیشنهادی برای استخراج مؤلفه اصلی ولتاژ ترمینال بار

از طرف دیگر با توجه به اینکه محتوای باندهای فرکانسی بدست آمده توسط فیلتر FIR مرتبه دو حاوی میان‌هارمونیکها می‌باشد، لذا مؤلفه اصلی ولتاژ ترمینال بار بازسازی شده توسط IDWT نیز دارای مؤلفه‌هایی غیر از مؤلفه اصلی ولتاژ خواهد بود. بنابراین از بلوک SOGI برای حذف اثر میان‌هارمونیکها استفاده می‌شود. بلوک دیاگرام SOGI بصورت شکل ۶ می‌باشد.



شکل ۶: بلوک دیاگرام SOGI برای اصلاح فاز مؤلفه اصلی ولتاژ ترمینال بار

$$(۱۲)G(s) = \frac{k\omega s}{s^2 + \omega^2}$$

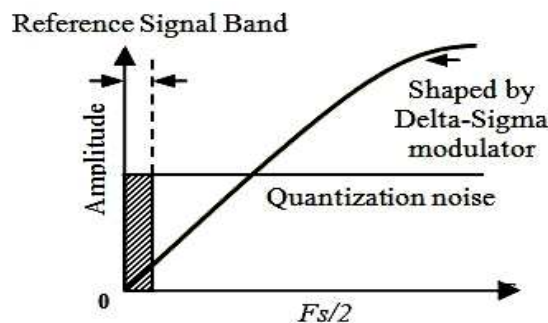


شکل ۷: نمودار Bode تابع تبدیل SOGI

تابع تبدیل SOGI بصورت رابطه (۱۲) می‌باشد که نمودار Bode آن در شکل ۷ رسم شده است. همانطور که از شکل ۷ مشخص است، SOGI یک فیلتر باند باریک با فرکانس تشدید $\omega \approx 314.15 \text{ (rad/sec)}$ می‌باشد. عملکرد SOGI وابسته به مقدار پارامتر k است. بطوریکه با افزایش k ، زمان پاسخ کاهش، پهنای باند افزایش و در نتیجه تأثیر اعوجاجات سیگنال ورودی بر روی فاز خروجی بیشتر می‌شود. در مقابل با کاهش k ، زمان پاسخ افزایش، پهنای باند کاهش و در نتیجه حساسیت SOGI به اعوجاجات سیگنال ورودی کاهش می‌یابد. لذا با انتخاب $k = \sqrt{2}$ مصالحه‌ای بین پاسخ زمانی و حساسیت SOGI به اعوجاجات سیگنال ورودی صورت می‌گیرد [۱۵]. با اعمال سیگنال خروجی IDWT به SOGI، سیگنالهای متعامد متناظر با مؤلفه‌ی اصلی ولتاژ PCC بدست آمده و اثر میان هارمونیکها به میزان بسیار زیادی از بین می‌رود. در نهایت با استفاده از این سیگنالهای متعامد، فاز مؤلفه‌ی اصلی ولتاژ PCC محاسبه شده و با بکارگیری این فاز، ولتاژ سه فاز متعادل و متقارن v_{aI} ، v_{bI} و v_{cI} ایجاد می‌شود.

۴- مدولاسیون دلتا-سیگما

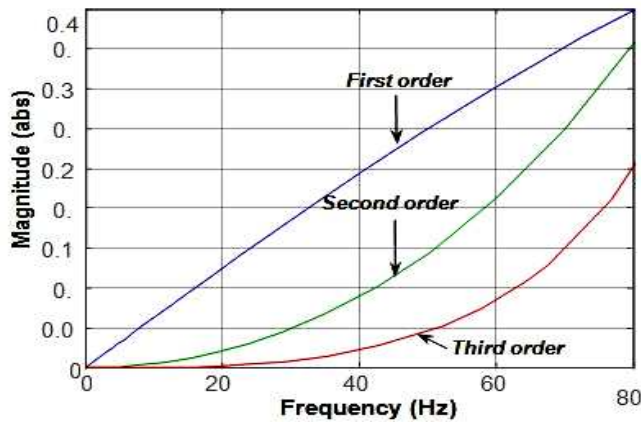
مدولاسیون دلتا-سیگما یکی از روشهای مؤثر جهت کاهش نویز کوانتیزاسیون پالسهای کلیدزنی می‌باشد. این مدولاسیون بجای کاهش دامنه نویز کوانتیزاسیون، موجب تغییر شکل آن می‌شود. به عبارت دیگر با شکل دهی طیف چگالی توان نویز، انرژی را به سمت فرکانسهای بالا انتقال داده و نویز کوانتیزاسیون را در باند سیگنال مرجع کاهش می‌دهد [۱۶، ۱۷]. شکل ۸ مشخصه تغییر شکل نویز کوانتیزاسیون توسط مدولاتور دلتا-سیگمای مرتبه اول را نشان می‌دهد.



شکل ۸: مشخصه تغییر شکل نویز کوانتیزاسیون توسط مدولاتور دلتا-سیگمای مرتبه اول

برای کاهش بیشتر نویز، می‌توان از مدولاتورهای مرتبه بالا استفاده کرد. ولی افزایش مرتبه مدولاتور باعث ایجاد شیفت فاز شده و موجب ناپایداری سیستم می‌شود. شکل ۹ نمودار تابع تبدیل نویز^۱ (NTF) مدولاتورهای مرتبه اول، دوم و سوم را نشان می‌دهد. با در نظر گرفتن مسائل پایداری، پیچیدگی و نسبت سیگنال به نویز، مدولاتور مرتبه دوم بهترین انتخاب برای انجام مدولاسیون می‌باشد. همچنین با توجه به اینکه تحت فرکانس نمونه برداری یکسان، فرکانس کلیدزنی مدولاتور دلتا-سیگمای مرتبه دوم نسبت به فرکانس کلیدزنی روشهای دلتا-سیگمای مرتبه اول و هیستریزس کمتر می‌باشد، لذا تلفات کلیدزنی آن نیز نسبت به این روشها کاهش یافته و بازده سیستم افزایش می‌یابد [۱۸]. لذا در این مقاله از مدولاسیون دلتا-سیگمای مرتبه دوم جهت کاهش تلفات کلیدزنی و مقدار THD جریان جبران سازی شده استفاده می‌شود.

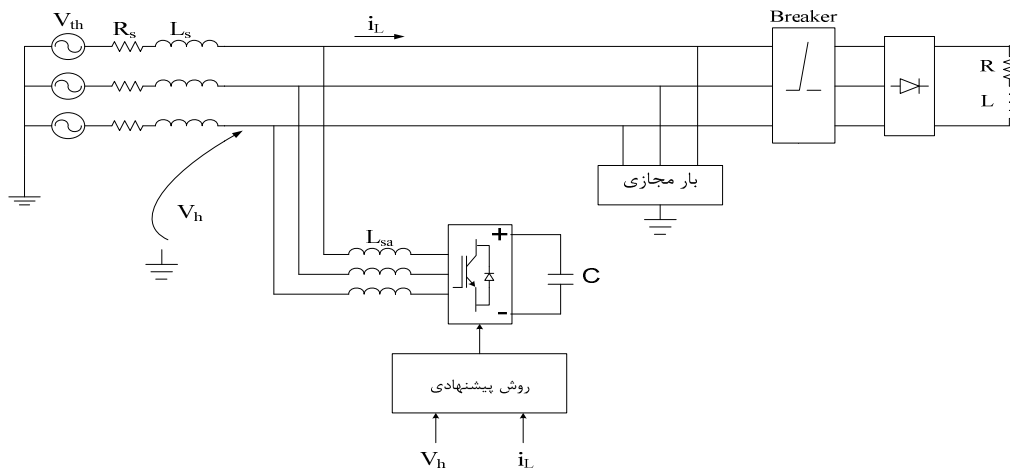
¹Noise Transfer Function



شکل ۹: دامنه طیف NTF مدولاتورهای مرتبه اول، دوم و سوم

۵- نتایج شبیه‌سازی

برای بررسی صحت عملکرد روش پیشنهادی، سیستم قدرت شکل ۱۰ در نرم‌افزار MATLAB/SIMULINK شبیه‌سازی شده است. این سیستم قدرت با مشخصات جدول ۱ و ۲، علاوه بر بار یکسو کننده دیودی، شامل بار مجازی می‌باشد که جریان مؤلفه اصلی، دوم و سوم را از شبکه جذب می‌کند. بار یکسو کننده دیودی در لحظه $t=0/6$ S به شبکه وصل می‌شود. شکل موج ولتاژ ترمینال بار و جریان بار به ترتیب در شکل ۱۱(a) و ۱۱(b) نشان داده شده است.



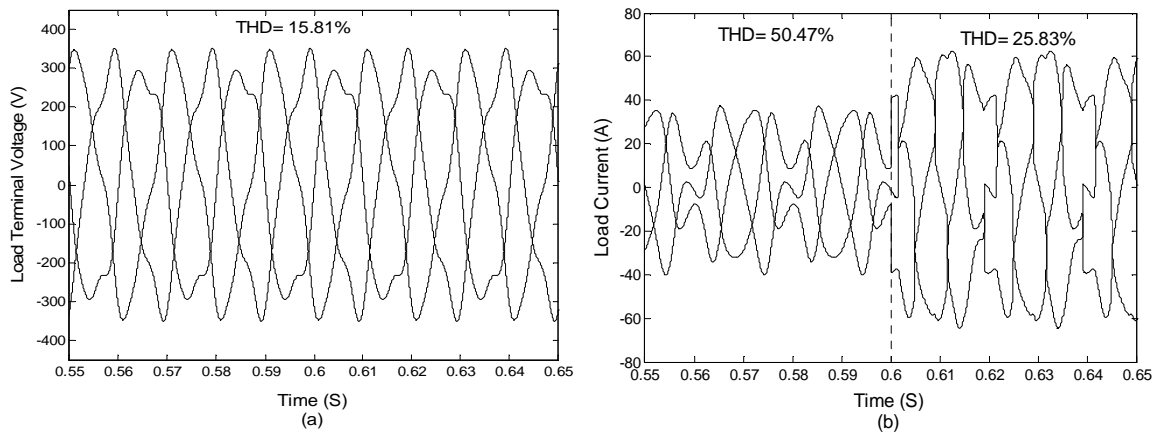
شکل ۱۰: سیستم قدرت مورد مطالعه

جدول ۱: مشخصات سیستم قدرت

بار دیودی		فیلتر اکتیو		شبکه قدرت			
R	L	L_{sa}	C	V_{th}	f	R_s	L_s
20 Ω	0.4 mH	1 mH	8 mF	380 V	50 Hz	1 m Ω	10 μ H

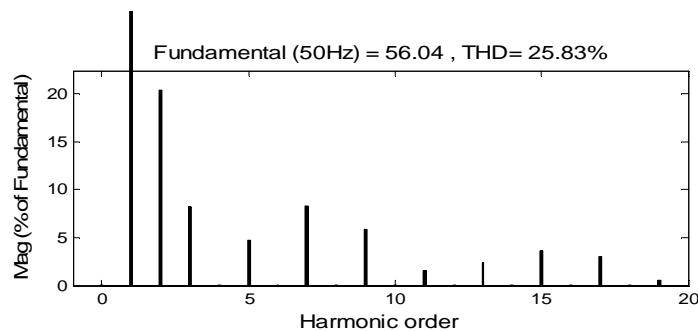
جدول ۲: پارامترهای بار مجازی

هارمونیک سوم		هارمونیک دوم		هارمونیک اصلی	
V_{vir}	R_{vir}	V_{vir}	R_{vir}	P	Q
1400 V	100 Ω	1400 V	100 Ω	10 kw	500 var



شکل ۱۱: شکل موج (a) ولتاژ ترمینال بار و (b) جریان بار

شکل ۱۲ طیف فرکانسی جریان بار را در لحظه‌ای که تمام بارها به شبکه متصل باشند، نشان می‌دهد. طبق این شکل جریان بار حاوی مؤلفه‌های فرکانسی دوم، سوم، پنجم، یازدهم و سیزدهم می‌باشد.

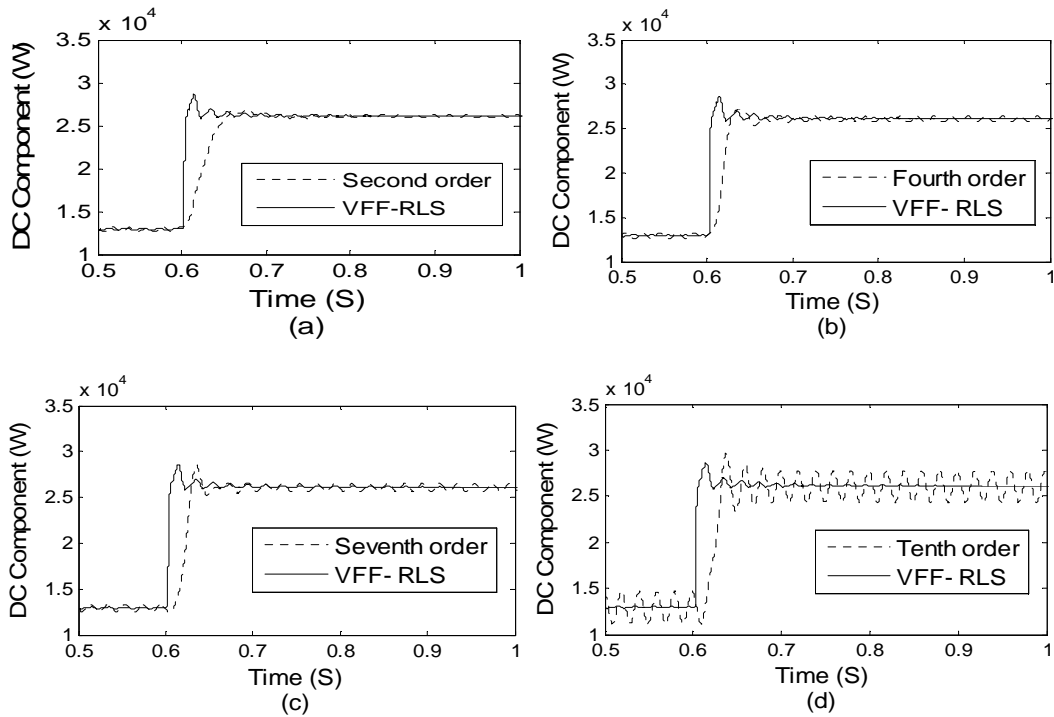


شکل ۱۲: طیف فرکانسی جریان بار در لحظه وصل همه بارها به شبکه

پارامترهای کنترلی فیلتر اکتیو در جدول ۳ نشان داده شده است. در این جدول f_s فرکانس کلیدزنی با مدولاسیون دلتا-سیگمای مرتبه دوم می‌باشد.

جدول ۳: پارامترهای کنترلی فیلتر اکتیو

مدولاسیون دلتا-سیگما	کنترلر PI			فیلتر VFF-RLS	
	f_s	K_I	K_P	V_{REF}	ρ
30 KHz	10	100	700 V	8×10^{-9}	0.88



شکل ۱۳: مقایسه پاسخ VFF-RLS و CLPF های مرتبه (a) دو (b) چهار (c) هفت و (d) ده

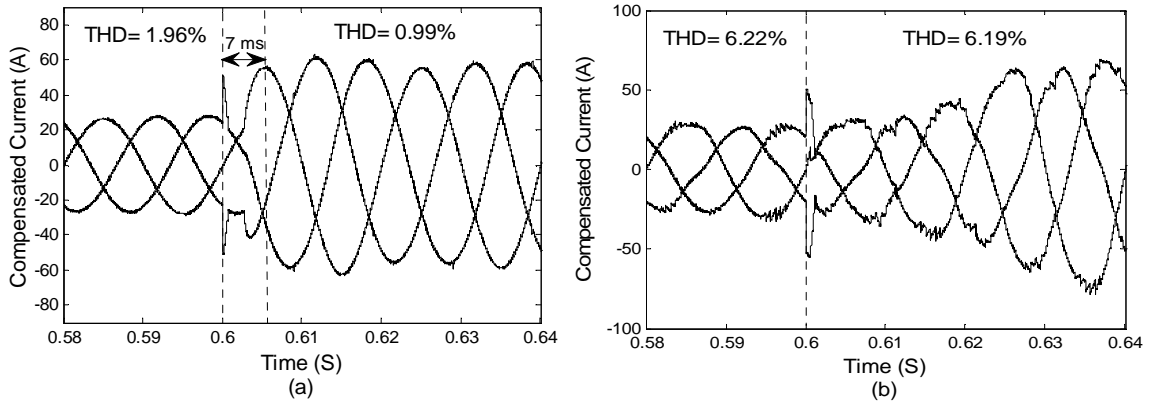
۵-۱- مقایسه پاسخ فیلتر VFF-RLS و CLPF

همانطور که ذکر شد، وجود هارمونیکهای مرتبه پایین با دامنه زیاد موجب می شود تا خروجی CLPF ها همراه با نوسان بوده و پاسخ زمانی بسیار کندی داشته باشند. لذا استفاده از فیلتر عددی VFF-RLS که دارای عملکردی مستقل از مرتبه و دامنه هارمونیک ورودی می باشد، می تواند این عیب را برطرف کند. بنابراین در این قسمت از چهار Butterworth-CLPF با مرتبه ۲، ۴، ۷ و ۱۰ که فرکانس قطع آنها به ترتیب برابر ۱۰، ۲۵، ۳۵ و ۴۵ هرتز می باشد، برای استخراج مؤلفه DC سیگنال توان اکتیو بار استفاده شده [۷] و نتیجه آنها با فیلتر VFF-RLS مقایسه می گردد. شکل ۱۳ این مقایسه را در شرایط وجود تغییر بار در لحظه $t=0/6S$ نشان می دهد. از روی این شکل مشخص است که افزایش مرتبه CLPF موجب افزایش مدت زمان گذرا و دقت سیگنال استخراجی می شود. در مقابل افزایش فرکانس قطع CLPF باعث کاهش مدت زمان گذرا و دقت مؤلفه DC استخراج شده خواهد شد. بنابراین اگر چه می توان با انتخاب مناسب مرتبه و فرکانس قطع CLPF مدت زمان گذرا و دقت پاسخ آن را بهبود داد ولی پاسخ VFF-RLS بسیار بهتر از آن است که بتوان با تغییر پارامترهای CLPF به پاسخی بهتر از پاسخ VFF-RLS دست یافت.

۵-۲- جبران سازی جریان بار

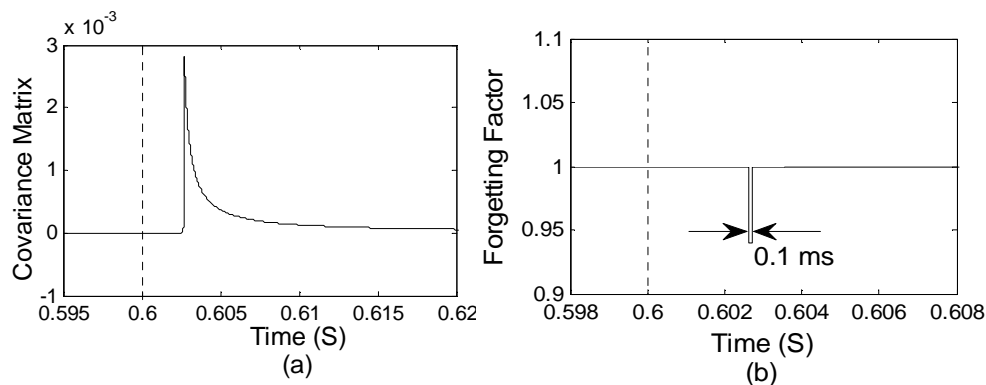
دقت و پاسخ زمانی جریان جبران سازی وابسته به کیفیت و سرعت مؤلفه DC استخراج شده سیگنال توان اکتیو بار است. شکل ۱۴ (a) جریان جبران شده منبع بار روش پیشنهادی تحت ولتاژ شکل ۱۱ (a) را نشان می دهد. همچنین شکل ۱۴ (b) نیز جریان جبران

شده توسط روش متداول تئوری توان لحظه‌ای با مدولاسیون هیستریزس در همین شرایط می‌باشد. برای مقایسه پاسخ زمانی روش‌ها، در لحظه $t=0/6s$ بار دیودی به شبکه وصل می‌شود.



شکل ۱۴: جریان جبران سازی شده منبع با روش (a) پیشنهادی و (b) متداول

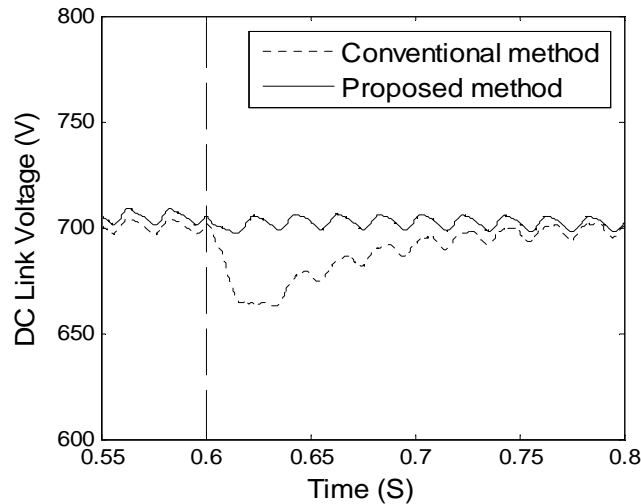
طبق شکل ۱۴ (a) پاسخ زمانی روش پیشنهادی در مقایسه با [۸] و روش متداول، بسیار کم و برابر با 7 ms بوده و مقدار THD آن نیز پایین می‌باشد. دلیل سریع بودن روش پیشنهادی این است که با وقوع تغییر بار، فیلتر VFF-RLS ضریب فراموشی را به طول زمانی بسیار اندک کاهش داده و موجب بازنشانی لحظه‌ای ماتریس کوواریانس می‌شود. این افزایش ماتریس کوواریانس روند تخمین را تسریع می‌کند. شکل ۱۵ (a) و (b) به ترتیب تغییرات ماتریس کوواریانس و ضریب فراموشی فیلتر VFF-RLS را به هنگام وقوع تغییر بار نشان می‌دهد.



شکل ۱۵: تغییرات (a) ماتریس کوواریانس و (b) ضریب فراموشی فیلتر VFF-RLS

۳-۵- بررسی ولتاژ لینک DC

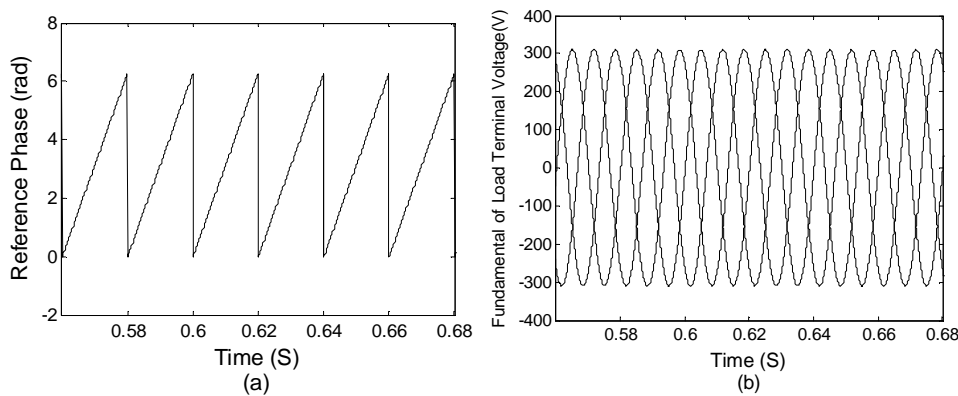
با در نظر گرفتن تغییر بار صورت گرفته در لحظه $t=0/6s$ ، تغییرات ولتاژ لینک DC روش پیشنهادی و روش متداول (Butterworth-CLPF) مرتبه دو با فرکانس قطع 10 هرتز بصورت شکل ۱۶ می‌باشد. همانطور که از این شکل مشخص است، افت ولتاژ اتفاق افتاده در روش پیشنهادی بسیار کمتر از [۸] و روش متداول بوده و زودتر به مقدار مرجع می‌رسد.



شکل ۱۶: تغییرات ولتاژ لینک DC

۵-۴- استخراج مؤلفه اصلی ولتاژ ترمینال بار توسط تبدیل موجک و SOGI

همانطور که در بخش ۳-۲ شرح داده شد، از تبدیل موجک (با ساختار آنالیز چند رزولوشنه) برای بدست آوردن مؤلفه اصلی ولتاژ ترمینال بار استفاده می‌شود. در این مقاله جهت افزایش دقت و سرعت این عمل، فیلتر FIR مرتبه دوم بجای ساختار درختی آنالیز چند رزولوشنه پیشنهاد می‌شود. با توجه به حضور میان هارمونیکها در سیگنال بدست آمده توسط تبدیل موجک، این سیگنال نسبت به سیگنال واقعی مؤلفه اصلی ولتاژ ترمینال بار دارای خطا خواهد بود. لذا جهت حذف اثر این میان هارمونیکها، بلوک SOGI بعنوان فیلتر میان هارمونیکها و تصحیح کننده فاز سیگنال مطلوب استفاده شده است. شکل ۱۷(a) و ۱۷(b) به ترتیب فاز مرجع و ولتاژ مؤلفه اصلی محاسبه شده را نشان می‌دهد.



شکل ۱۷: (a) فاز مرجع و (b) ولتاژ مؤلفه اصلی ترمینال بار محاسبه شده توسط روش پیشنهادی

۶- نتیجه گیری

در این مقاله با استفاده از روش حداقل مربعات بازگشتی با ضریب فراموشی متغیر، روش جبران سازی تئوری توان لحظه‌ای طوری اصلاح شد که پاسخ گذرای جریان جبران سازی شده به کمتر از نیم سیکل قدرت کاهش یافت. برای این منظور بجای CLPF،

فیلتر عددی VFF-RLS در ساختار کنترلی فیلتر اکتیو پیشنهاد گردید. مزیت اصلی فیلتر عددی پیشنهاد شده نسبت به CLPF ها، عدم وابستگی به مرتبه و دامنه هارمونیکهای بار، دقت و سرعت زیاد آن می باشد. همچنین برای اصلاح عملکرد روش تئوری توان لحظه ای در شرایط ولتاژ غیر ایده آل، از تبدیل موجک و SOGI جهت بدست آوردن مؤلفه اصلی ولتاژ ترمینال بار استفاده شد. در نهایت به منظور کاهش فرکانس کلیدزنی و تلفات ناشی از آن، مدولاتور دلتا-سیگمای مرتبه دو بجای مدولاتور هیستریزس بکار گرفته شد. در نتیجه روش پیشنهادی علاوه بر پاسخ گذرای سریع، دارای دقت زیاد و مقدار THD کم در شرایط حالت دائم می باشد.

مراجع

- [۱] Sachin K. Jain, and Sri Niwas Singh, "Low-Order Dominant Harmonic Estimation Using Adaptive Wavelet Neural Network", IEEE Trans.onIndustrialElectronic, vol. 61, no. 1, pp. 428-435, January 2014.
- [۲] Ilker Yılmaz, Muammer Ermis and Isik Cadirci, "Medium-Frequency Induction Melting Furnace as a Load on the Power System", IEEE Trans. on Industry Applications, vol. 48, no. 4, pp. 1203-1214, July/August 2012.
- [۳] Saikrishna. K and Abdul R. Beig, "Application, Design and Optimization of Hybrid Filters for Oil Drilling Rigs", Applied Power Electronics Conference and Exposition (APEC), Twenty-Eighth Annual IEEE, 17-21, March 2013, pp. 3288 – 3294.
- [۴] Pablo Acuna, Luis Moran, Marco Rivera, Juan Dixon and Jose Rodriguez, "Improved Active Power Filter Performance for Renewable Power Generation Systems", IEEE Trans.onPowerElectronics, vol. 29, no. 2, pp. 687-694, February 2014.
- [۵] Alberto Pigazo, Victor M. Moreno and Emilio J. Estebane, "A Recursive Park Transformation to Improve the Performance of Synchronous Reference Frame Controllers in Shunt Active Power Filters", IEEE Trans. on Power Electronics, vol. 24, no. 9, pp. 2065-2075, September 2009.
- [۶] Joao Afonso, Carlos Couto and Julio Martins, "Active Filters with Control Based on the p-q Theory", IEEE Industrial Electronics Society Newsletter, vol. 47, no. 3, pp. 5-10, September 2000.
- [۷] Joao L. Afonso, M. J. Sepulveda Freitas and Julio S. Martins, "p-q Theory Power Components Calculations", IEEE International Symposium on Industrial Electronics, vol. 1, pp. 385 – 390, Rio de Janeiro, Brasil, 9-11 June 2003.
- [۸] S. Biricik, O. C. Ozerdem, S. Redif and M. I. O. Kmail, "Performance Improvement of Active Power Filter under Distorted and Unbalanced Grid Voltage Conditions", Electronics and Electrical Engineering journal (IEETA), vol. 19, no. 1, pp. 35-39, 2013.

- [۹] Mostafa I. Marei, Ehab F. El-Saadany, and Magdy M. A. Salama, "A Flexible DG Interface Based on a New RLS Algorithm for Power Quality Improvement", *IEEE Systems Journal*, vol. 6, no. 1, pp. 68-75, March 2012.
- [۱۰] Ning Zhou, John W. Pierre, Daniel J. Trudnowski and Ross T. Guttromson, "Robust RLS Methods for Online Estimation of Power System Electromechanical Modes", *IEEE Trans.onPowerSystems*, vol. 22, no. 3, pp. 1240-1249, August 2007.
- [۱۱] D.J. Park, B.E. Jun and J.H.Kim, "Fast tracking RLS algorithm using novel variable forgetting factor with unity zone", *Electronics Letters* , Vol. 27, Issue. 23, pp. 2150 – 2151, 7 November 1991.
- [۱۲] Stephane G. Mallat, "A Theory for Multiresolution Signal Decomposition: The Wavelet Representation", *IEEE Trans. on Pattern Analysis and Machine Intelligencer*, vol. 11, no. 7, pp. 674-693, July 1989.
- [۱۳] Mehdi Forghani and Saeed Afsharnia, "Online Wavelet Transform-Based Control Strategy for UPQC Control System", *IEEE Trans. on Power Delivery*, vol. 22, no. 1, pp. 481-491, January 2007.
- [۱۴] Saurabh Kamble, Chirag A. Naik and Prasanta Kundu, "Detection of simultaneous transient and harmonics disturbances employing discrete wavelet transform", *International Conference on Microelectronics, Communication and Renewable Energy (ICMiCR-2013)*, 4-6 June 2013, pp. 1-5.
- [۱۵] Pedro Rodriguez, Alvaro Luna, Ignacio Candela, Ramon Mujal, Remus Teodorescu and Frede Blaabjerg, "Multiresonant Frequency-Locked Loop for Grid Synchronization of Power Converters Under Distorted Grid Conditions", *IEEE Trans. on Industrial Electronics*, vol. 58, no. 1, pp. 127-138, January 2011.
- [۱۶] Aziz P. M. and Sorensen H. V, "An overview of sigma-delta converters", *IEEE Signal Processing Magazine*, vol.13, no. 1, pp. 61-84, 1996.
- [۱۷] Norsworthy S, Schreier R. and Temes G, "Delta-Sigma Data Converters-Theory, Design, and Simulation", *IEEE Press*, 1997.
- [۱۸] Paramesh J. and Von Jouanne A, "Use of sigma-delta modulation to control EMI from switch-mode power supplies", *Applied Power Electronics Conference and Exposition, APEC '99. Fourteenth Annual*, 14-18 March 1999, Vol. 1, pp. 153-159.