

حفاظت ضد جزیره‌ای با استفاده از تبدیل موجک نرخ تغییرات فرکانس برای سیستم سیمولاتور توربین بادی

حسین شایقی^۱ و بهروز صبحانی^۲

^۱ نویسنده مسئول، دانشیار دانشکده فنی و مهندسی دانشگاه محقق اردبیلی، hshayeghi@gmail.com

^۲ دانشجوی دکتری مهندسی برق دانشکده فنی و مهندسی دانشگاه محقق اردبیلی، b.sobhany@gmail.com

(تاریخ دریافت: ۱۳۹۲/۶/۱۵ تاریخ پذیرش: ۱۳۹۲/۱۲/۲۹)

چکیده: با توجه به افزایش روزافزون تولیدات پراکنده در سالهای اخیر، یکی از نگرانی‌های اصلی در مورد این منابع شرایط جزیره‌ای است. پدیده جزیره‌ای شدن تولیدات پراکنده می‌تواند مشکلاتی از قبیل به خطر انداختن جان پرسنل‌های تعمیر خط و آسیب دیدن تجهیزات سیستم ایجاد نماید. توربین‌های بادی یکی از مهمترین این تولیدات بوده که اکثر ژنراتورهای آنها از نوع القایی است. تاکنون روش‌های اندکی برای تشخیص حفاظت ضد جزیره‌ای این توربین‌ها ارائه شده است. در این مقاله روشی مناسب بمنظور تشخیص جزیره‌ای بر اساس تبدیل موجک برای توربین‌های بادی پیشنهاد می‌شود. در این روش از نرخ تغییرات فرکانس برای تشخیص استفاده می‌گردد. زیرا این سیگنال نویزپذیری کمتری نسبت به سیگنال‌های ولتاژ و جریان دارد. نرخ تغییرات فرکانس در هر بازه زمانی با استفاده از ویولت Symlets تجزیه شده و از روی ضریب d_8 شرایط جزیره‌ای تشخیص داده می‌شود. آزمایش‌های جزیره‌ای و کلیدزنی در شرایط مختلف بار، با استفاده از ویولت‌های مادر مختلف در تمامی سطوح تجزیه انجام یافته و ضریب d_8 ویولت Symlets سیگنال نرخ تغییرات فرکانس به عنوان بهترین سیگنال تشخیص انتخاب شده است. برای اثبات کارایی روش پیشنهادی، سیمولاتور توربین بادی ۲ کیلووات اجرا شده و روش پیشنهادی برای حالت‌های مختلف شرایط جزیره‌ای، استارت موتور و کلیدزنی در این سیستم پیاده سازی می‌گردد. نتایج بدست آمده از این سیستم با روش دیگری مقایسه شده و برتری الگوریتم پیشنهادی نشان داده می‌شود. نتایج بدست آمده کارایی روش پیشنهادی را نسبت به روش‌های دیگر نشان می‌دهد.

کلمات کلیدی: تشخیص جزیره‌ای، سیمولاتور توربین بادی، تبدیل موجک، نرخ تغییرات فرکانس، تولیدات پراکنده

۱- مقدمه

افزایش روز افزون قیمت انرژی فسیلی، نگرانی‌های زیاد در مورد نیروگاه‌های متمرکز و پیشرفت روزافزون تکنولوژی‌های مربوط به انرژی‌های نو همگی از دلایلی هستند که باعث می‌شوند تا تعداد منابع تولیدات پراکنده متصل به شبکه در سراسر جهان روز به روز افزایش یابد. از جمله این تولیدات پراکنده: فتوولتائیک، پیل سوختی، توربین‌های بادی و میکروتوربین‌ها هستند که بیشتر مورد توجه قرار گرفته‌اند [۱]. در بین این گروه از تولیدات پراکنده توربین‌های بادی دارای اهمیت ویژه‌ای بوده به طوری که گفته می‌شود مقدار کلی ظرفیت نصب شده تا پایان سال ۲۰۱۰ در حدود 430 TWh در سال است که تقریباً بیانگر $2/5$ درصد از کل تقاضای جهان از طریق توربین‌های بادی است. انجمن انرژی جهانی پیش بینی می‌کند که تا پایان سال ۲۰۱۵ کل ظرفیت نصب شده توربین‌های بادی به 600 GW برسد [۲]. باید توجه داشت زمانی که این تولیدات پراکنده به صورت موازی با شبکه کار می‌کنند مشکلات کیفیت توان از قبیل تغییرات فرکانس، نوسانات ولتاژ، هارمونیک‌ها و قابلیت اطمینان سیستم قدرت برای شبکه به وجود می‌آوردند. یکی از عمده مشکلات دیگری که خطر آن سیستم را تهدید می‌کند، پدیده جزیره‌ای شدن این تولیدات پراکنده است. در این شرایط پیامدهایی که می‌توان برای شبکه و منابع

انرژی‌های تجدیدپذیر و تجهیزات بیان کرد عبارتند از: پیچیدگی وصل مجدد تولید پراکنده به شبکه (نیاز به سنکرونسازی و در عین حال نباید بارهای همسایه و تجهیزات در حین اتصال آسیب ببینند)، کاهش شدید پایداری ولتاژ و فرکانس سیستم منابع تجدیدپذیر که ممکن است به بارها آسیب برساند، و مهمتر از همه جان تکنسین‌های تعمیر خط را به خطر بیندازد. برای اجتناب از مشکلات ذکر شده شرایط جزیره‌ای باید در کمتر از ۲ ثانیه تشخیص داده شده و قطع گردد [۳].

پدیده جزیره‌ای زمانی اتفاق می‌افتد که یک منبع تولید پراکنده به همراه بار محلی خود از شبکه سراسری جدا شده و تولید پراکنده بتواند بار محلی خود را تغذیه کند. به عبارتی می‌توان گفت که ولتاژ و فرکانس تولید پراکنده در این شرایط بتواند در محدوده مجاز باقی بماند [۴]. قبل از بیان روش تشخیص به نظر می‌رسد که بیان دو مفهوم برای فهم بیشتر پدیده جزیره‌ای ضروری است. یکی از آنها ناحیه عدم تشخیص^۱ (NDZ) می‌باشد که به مفهوم آن است که آزمایش‌ها باید در بازه‌ای باشد که عدم تعادل بین تولید و مصرف از یک حد معینی تعدی نکند چرا که باید ولتاژ و فرکانس در محدوده مجاز باقی بماند و باید برای این شرایط حالت جزیره‌ای تشخیص داده شود [۵]. دیگری نوع باری است که باید برای شرایط جزیره‌ای در نظر گرفته شود که در اینجا بار به صورت RLC برای تولیدات پراکنده در نظر گرفته خواهد شد. زیرا که این بارها مشکلات تشخیص را دو چندان می‌کنند. برای بارهای غیرخطی به صورت طبیعی شرایط جزیره‌ای قابل تشخیص است چون این بارها در سیستم ایجاد هارمونیک خواهند کرد و نیازی به این آزمایش‌ها در شرایط جزیره‌ای وجود ندارد. همچنین بارهای توان ثابت نیز برای تشخیص مشکلی ایجاد نمی‌کنند [۶]. روش‌های محدودی برای تشخیص جزیره‌ای توربین‌های بادی پیشنهاد شده است که این روش‌ها اکثراً ناحیه عدم تشخیص بزرگی دارند و یا ممکن است تشخیص آنها برای بارهای متفاوت از نیم ثانیه تا ۲ ثانیه باشد. برای این روش‌ها ممکن است قطع سیستم در اندک زمان کمی مشکل باشد [۷].

در حالت کلی، روش‌های تشخیص به دو گروه عمده مخابراتی و محلی تقسیم‌بندی می‌شوند. روش‌های مخابراتی برای تشخیص، روش‌های ایمن و تقریباً با خطای خیلی پایین هستند. این روش‌ها بر اساس مخابره سیگنال بین تولید پراکنده و شبکه سراسری عمل می‌کنند. اما مشکل عمده این روش‌ها هزینه بسیار بالای آنها است. زیرا که فراهم کردن بستر مخابراتی برای هر تولید پراکنده با هر ظرفیتی کاری بسیار غیر منطقی و نامعقول است. از جمله این روش‌ها می‌توان به ارسال سیگنال با خطوط قدرت [۸] و فرمان قطع از راه دور [۹] را اشاره کرد. روش‌های محلی نیز به دو گروه عمده فعال و غیرفعال تقسیم‌بندی می‌گردد. روش‌های فعال بر اساس اعمال یک اغتشاش به سیستم و پاسخ سیستم به ورودی اغتشاش استوار هستند [۱۰]. روش‌های اکتیو برای سیستم‌هایی که در آنها کنترل روی توان خروجی انجام می‌گیرد مطرح است. اکثراً این سیستم‌ها برای منابع تولید پراکنده DC که به همراه کنترل‌کننده‌های منبع ولتاژ^۲ به شبکه متصل می‌گردند، پیشنهاد می‌شود. این روش‌ها مستلزم طراحی مدارات پیچیده‌ای برای ایجاد نوسان در خروجی تولیدات پراکنده هستند، تا به محض اینکه شبکه از دست رفت این نوسانات در خروجی بیشتر و بیشتر شود تا اینکه رله‌های ولتاژ و فرکانس تولیدات پراکنده این تغییرات را حس کرده و باعث قطع آنها از سیستم قدرت شوند. اما زمانی که تولید پراکنده متصل به شبکه است این نوسانات باید در حد بسیار کوچک باشد تا علاوه بر این که سیستم دچار اشتباه نگردد بر روی کیفیت توان خروجی نیز تاثیر زیادی نگذارد. یکی از مزایای مهم روش‌های اکتیو کوچک بودن ناحیه عدم تشخیص آنهاست. برخی از روش‌های اکتیو عبارتند از: اندازه‌گیری امپدانس، شیف‌ت فرکانسی [۱۱]، شیف‌ت فرکانسی فعال [۱۲]، شیف‌ت ولتاژ و فرکانس ساندا یا [۱۳]، تزریق جریان [۱۴]. روش‌های اکتیو برای شرایط مختلف عملکرد مطلوبی دارند و برای تولیدات پراکنده قابل کنترل کارایی دارند. اما روش‌های پسیو برای تولیدات پراکنده غیر قابل کنترل از جمله توربین بادی با ژنراتور القایی کاربرد دارد. روش اعوجاج هارمونیک کل [۱۵]، نرخ تغییرات فرکانس [۱۶]، روش تغییرات زاویه فاز [۱۷]، نرخ تغییرات فرکانس به توان بار، نرخ تغییرات توان خروجی [۱۸]، تبدیل موجک [۱۹]، روش‌های فازی و عصبی [۲۰] از جمله این روش‌ها هستند. در بین این روش‌ها تبدیل موجک می‌تواند یک روش کارا برای تشخیص حفاظت ضد جزیره‌ای باشد. در مرجع [۲۱] یک روش تبدیل موجک برای تشخیص حفاظت ضد جزیره‌ای پیشنهاد شده است. این روش از تبدیل موجک سیگنال‌های ولتاژ و جریان فیدبک گرفته و برای تشخیص

¹ Non Detection Zone (NDZ)

² Voltage Source Converter (VSC)

حفاظت ضد جزیره‌ای از آنها استفاده می‌کند. روش پیشنهادی بسیار کارا بوده و ناحیه عدم تشخیص کوچکی دارد. اما متأسفانه در این روش نیز چاره‌ای برای توربین بادی اندیشیده نشده و برای تولیدات پراکنده که با اینورتر به شبکه متصل شده است طراحی شده است. روش بیان شده در مرجع [۲۲] برای توربین‌های بادی نیز روش خود را پیشنهاد داده که بر اساس تبدیل موجک گسسته است. در این روش نیز معیار اندازه‌گیری سیگنال‌های ولتاژ و جریان است. در سیستم قدرت حالتی ممکن است پیش‌آید که پس از جزیره‌ای تعادل ولتاژ به هم نخورد ولی ناعادلی کوچکی در فرکانس پیش‌آید. به نظر می‌رسد که در ارائه این الگوریتم به پاسخ گذرای فرکانس اشاره‌ای نشده است و فقط از روی پاسخ‌های گذرای ولتاژ و جریان شرایط جزیره‌ای تشخیص داده شده است. مرجع [۲۳] نیز با استفاده از روش تبدیل موجک ولتاژ به تشخیص حفاظت ضد جزیره‌ای پرداخته است که در آن نیز نگاهی به فرکانس نشده است.

روش ارائه شده در این مقاله در جهت تکمیل روش‌های ارائه شده در مقالات قبلی با استفاده از تبدیل موجک است. در اکثر مقالات قبلی تصمیم‌گیری بر اساس سیگنال ولتاژ یا جریان یا سیگنال حاصل شده از این دو سیگنال است. در این مقاله سعی بر آن است که شرایط جزیره‌ای بر اساس سیگنال فرکانس که نویزپذیری کمتری نسبت به سیگنال ولتاژ یا جریان دارد تشخیص داده شود. در این روش نرخ تغییرات فرکانس در هر لحظه از زمان سنجیده شده و در صورت بروز هرگونه حالت گذرا، این سیگنال از طریق تبدیل موجک مورد مطالعه قرار گرفته و نشان داده می‌شود که تبدیل موجک سیگنال برای حالت جزیره‌ای با شرایط سوئیچینگ دیگر در شبکه متفاوت می‌باشد. تبدیل موجک استفاده شده، ضریب $d8$ ویولت Symlets است که تا کنون در مقالات قبلی مورد تحلیل قرار نگرفته است. این سیگنال تشخیص بر اساس انجام آزمایش‌های مختلف سیستم در شرایط کلیدزنی، تغییرات بار، استارت موتور، جزیره‌ای و اعمال تمامی ویولت‌های مادر در سطوح تجزیه مختلف انتخاب شده است. برای نشان دادن هرچه بیشتر کارایی روش پیشنهادی، سیستم سیمولاتور توربین بادی با توان ۲ کیلووات به شکل آزمایش‌گاهی اجرا شده و نتایج الگوریتم پیشنهادی در این سیستم نیز به دست آمده است. این نتایج شبیه‌سازی و آزمایشگاهی با روش پیشنهادی در مرجع [۱۹] مورد مقایسه قرار می‌گیرد. در این مقایسه، یک فاکتور قابلیت اطمینان تعریف شده و نتایج هر دو روش با استفاده از این فاکتور مورد ارزیابی قرار می‌گیرد. نتایج نشان می‌دهد که روش پیشنهادی احتمال اشتباه پایینی در تشخیص جزیره‌ای شدن توربین بادی دارد. از لحاظ زمان تشخیص نیز روش پیشنهادی در این مقاله سریعتر از روش تشخیص با استفاده از روش‌های پیشین است.

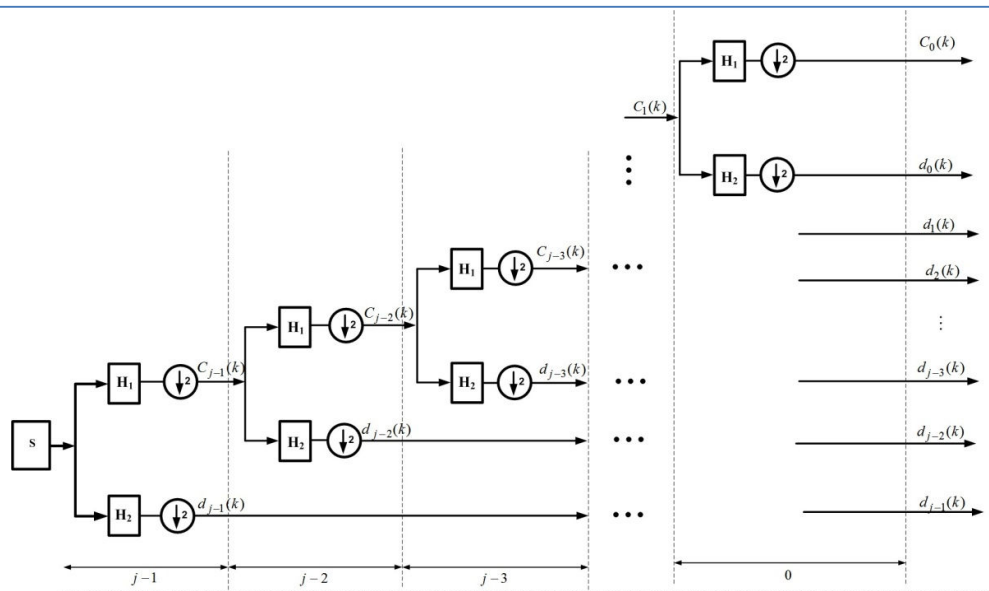
در بخش بعدی مقدمه‌ای برای تبدیل موجک بیان خواهد شد. روش مورد مطالعه که مناسب برای ژنراتورهای القایی است در قسمت ۳ توضیح داده شده است. در بخش ۴ پیاده‌سازی سیستم سیمولاتور توربین بادی شرح داده خواهد شد. در قسمت نتایج که در بخش ۵ آمده است نتایج مربوط به شبیه‌سازی و سیستم عملی به همراه مقایسه آن با روش ولتاژ آمده و در بخش آخر نیز نتیجه‌گیری از مقاله بیان شده است.

۲- تبدیل موجک

تبدیل موجک یک ابزار ریاضی مانند تبدیل فوریه است که سیگنال مورد نظر را به یک سری سیگنال‌های پایه تجزیه می‌کند. این ابزار برای تحلیل سیگنال مورد استفاده قرار می‌گیرد [۲۴]. در این تئوری بر خلاف سری فوریه، اطلاعات زمانی از بین نمی‌رود. همچنین بر خلاف تبدیل فوریه کوتاه‌زمان که عرض پنجره‌های تحلیل ثابتی دارند، تبدیل موجک عرض پنجره متغیری داشته و می‌تواند توسط تئوری بانک فیلتر توصیف گردد [۲۵]. شکل (۱) شمای کلی تئوری تبدیل موجک را نشان می‌دهد. مراحل تجزیه سیگنال ورودی از مرحله I شروع شده و در مرحله صفر تمام می‌گردد. در مرحله I سیگنال ورودی با عبور از یک فیلتر بالا گذر و یک فیلتر پایین گذر سری بترتیب به دو مولفه فرکانس بالا و فرکانس پایین تجزیه می‌گردد. سیگنال فرکانس پایین تخمین^۱ و سیگنال فرکانس بالا جزئیات^۲ نامیده می‌شود [۲۶].

¹ approximation

² details



شکل ۱: نشان دهنده تئوری تبدیل موجک با استفاده از تئوری فیلتر

مولفه فرکانس پایین خود به دو قسمت فرکانس بالا و فرکانس پایین تجزیه شده و بسته به اینکه تعداد مراحل (j) چند انتخاب گردد این تجزیه ادامه خواهد یافت. ضرایب تخمین و جزئیات به ترتیب از رابطه زیر قابل محاسبه است [۲۷].

$$c_j(k) = \sum_n \phi_{j,k}(n) S(n) \quad (۱)$$

$$d_j(k) = \sum_n \psi_{j,k}(n) S(n) \quad (۲)$$

که در آن $\phi_{j,k}(n)$ و $\psi_{j,k}(n)$ به ترتیب توابع پایه تخمین و جزئیات هستند که بسته به موجک مادر با استفاده از روابط زیر تعیین می‌شوند.

$$\phi_{j,k}(n) = 2^{j/2} \phi(2^j n - k) \quad (۳)$$

$$\psi_{j,k}(n) = 2^{j/2} \psi(2^j n - k) \quad (۴)$$

همچنین تخمین و جزئیات در مرحله $j-1$ ، از مرحله j با استفاده از الگوریتم Mallat این چنین بدست می‌آیند [۲۸].

$$c_j(k) = \sum_{m=-\infty}^{+\infty} H_1(m-2k) c_{j+1}(m) \quad (۵)$$

$$d_j(k) = \sum_{m=-\infty}^{+\infty} H_2(m-2k) c_{j+1}(m) \quad (۶)$$

که در این رابطه H_1 و H_2 به ترتیب فیلترهای پایین گذر و بالاگذر هستند.

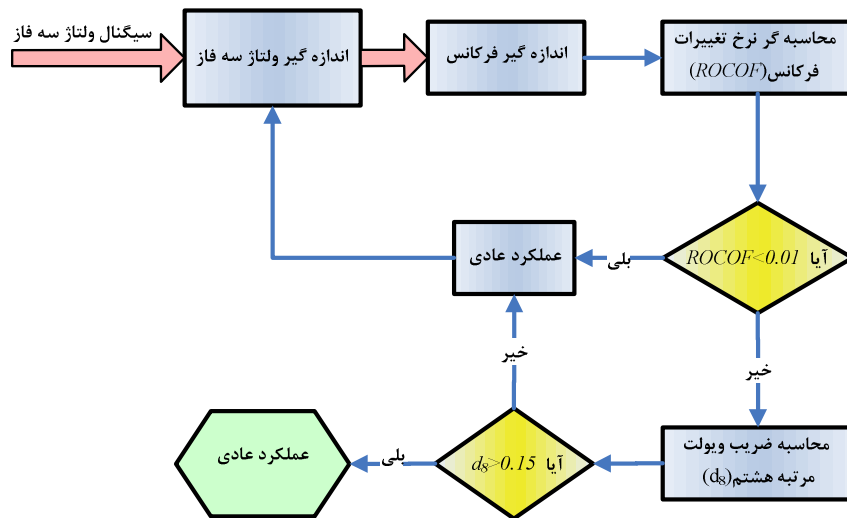
۳- الگوریتم پیشنهادی

تبدیل موجک یک تبدیل زمان-فرکانس با شکل موج ثابت یا متغیر با استفاده از توابع پایه است. مزیت استفاده از تبدیل موجک نه تنها

توجه به مقیاس زمانی بلکه حفاظت از اطلاعات زمان و فرکانس بدون از دست دادن رزولوشن است. اما بر خلاف آن در تبدیل فوریه زمان کوتاه رزولوشن بر اساس اندازه پنجره‌های ثابت، ثابت است.

توابع پایه موجک متفاوت می‌توانند اثرات متفاوتی بر روی نتایج داشته باشند. یکی از مهمترین اهداف این است که یک تابع پایه مناسب برای دستیابی به دقت شناسایی بالا انتخاب گردد. آزمایش متعددی برای انتخاب یک سیگنال مناسب برای تشخیص در این مقاله انجام گرفته شده است. لیست این آزمایش‌ها در جدول (۱) آمده است. با عنایت به نتایج بدست آمده از این آزمایش‌ها و بر اساس آزمون و خطا، سیگنال مناسب برای تشخیص ضریب ویولت d8 موجک سیملت (Symlets) سطح تجزیه ۲ انتخاب گردیده است.

فلوچارت الگوریتم پیشنهادی در شکل (۲) نشان داده شده است. در این روش، سیگنال ولتاژ سه فاز نقطه اتصال تولید پراکنده به شبکه سراسری در هر بازه زمانی ۰/۱ ثانیه (۵ سیکل) اندازه‌گیری شده و از روی این ولتاژ و با استفاده از اندازه‌گیر فرکانس، فرکانس ولتاژ استخراج می‌گردد. تغییرات فرکانس ولتاژ مبنای روش پیشنهادی است. پس از اندازه‌گیری فرکانس تغییرات آن محاسبه می‌شود. اگر این تغییرات کوچک و اندازه آن از ۰/۰۱ بیشتر نباشد در این صورت عملکرد عادی است. اما در صورتی که این تغییرات بیشتر از مقدار تعیین شده باشد ممکن است شرایط جزیره‌ای اتفاق افتاده باشد.



شکل ۲: الگوریتم تشخیص شرایط جزیره‌ای

اما برای شرایط دیگر مانند کلیدزنی- استارت موتور- سوئیچ خازن و... نیز ممکن است مقدار این سیگنال بالاتر از مقدار آستانه باشد. برای اطمینان از وقوع شرایط جزیره‌ای ضریب ویولت در تجزیه هشتم محاسبه می‌شود. زیرا که این مقدار برای شرایط جزیره‌ای به مراتب بالاتر از مقدار آن برای سایر حالت‌های کلیدزنی یا اتفاقات دیگر می‌باشد. همانطور که در فلوچارت نیز نشان داده شده است. برای شرایط جزیره‌ای اندازه این ضریب بالاتر از ۰/۱۵ می‌باشد در صورتی که برای حالت‌های دیگر اندازه این ضریب به مراتب کمتر است. اگر این ضریب بالاتر از این مقدار باشد شرایط جزیره‌ای تشخیص داده می‌شود.

جدول ۱: آزمایش‌های انجام یافته برای آزمایش

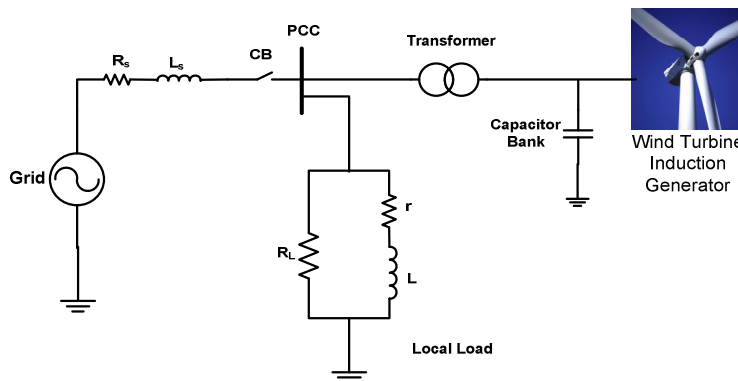
ناتعادلی توان		شماره آزمایش	ناتعادلی توان		شماره آزمایش	ناتعادلی توان		شماره آزمایش
راکتیو (ΔQ)	اکتیو (ΔP)		راکتیو (ΔQ)	اکتیو (ΔP)		راکتیو (ΔQ)	اکتیو (ΔP)	
۲۰	۱۰	۱۱	-۳۰	۰	۶	۰	-۲۰	۱
۵۰	۳۰	۱۲	-۶۰	۰	۷	۰	-۴۰	۲
۴۰	-۲۵	۱۳	-۸۰	۰	۸	۰	۳۰	۳
-۳۵	۳۵	۱۴	۴۰	۰	۹	۰	۶۰	۴
-۲۰	-۲۰	۱۵	۸۰	۰	۱۰	۰	-۷۰	۵

مقدار آستانه از روی نتایج تمامی شرایط در ناحیه عدم تشخیص (طبق جدول ۱) تعیین شده است.

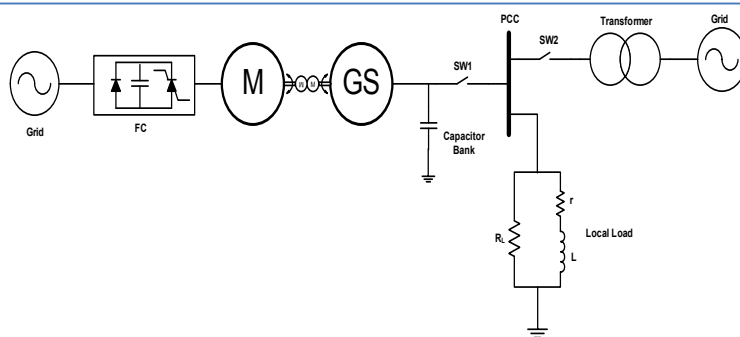
۴- سیستم مورد مطالعه

بلوک دیاگرام سیستم مورد مطالعه در شکل ۳ نشان داده شده است. تولید پراکنده یک توربین بادی با ژنراتور القایی است که در خروجی آن خازن برای اصلاح ضریب قدرت نصب شده است. همچنین این خازن در شرایط جزیره‌ای برای تحریک ژنراتور القایی مورد استفاده قرار می‌گیرد. بار محلی یک بار سلفی - مقاومتی است که قبل از کلید نصب شده است. دیاگرام تک خطی سیستم پیاده‌سازی شده در شکل (۴) نشان داده شده و تصویر پیاده‌سازی شده آن در شکل (۵) قابل مشاهده است. ترانسفورماتور موجود در سیستم یک ترانسفورماتور با ضریب تبدیل ۱ در نظر گرفته شده و پارامترهای سیستم پیاده‌سازی شده در جدول (۱) نمایش داده شده است. در شرایطی که سیستم تولید پراکنده به شبکه وصل است کلیدهای SW1 و SW2 هر دو در وضعیت بسته قرار می‌گیرند. جزیره‌ای زمانی اتفاق می‌افتد که کلید SW2 باز شود.

باید به این نکته توجه گردد که هم در شرایط متصل به شبکه و هم در شرایط جزیره‌ای مقدار ولتاژ و فرکانس شبکه در محدوده قابل قبول باقی بمانند. البته در زمان اتصال به شبکه، ولتاژ و فرکانس ثابت شبکه به باس PCC دیکته می‌گردد و باعث می‌شود که مقدار آن ثابت باقی بماند.



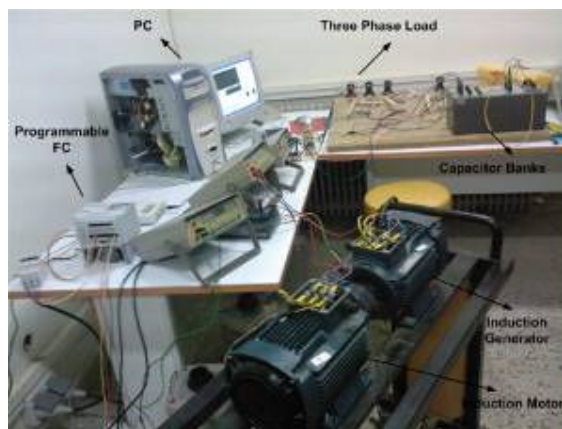
شکل ۳: دیاگرام تک خطی سیستم مورد مطالعه



شکل ۴: دیاگرام تک خطی سیمولاتور توربین بادی

جدول ۲: مقادیر و پارامترهای سیستم پیاده‌سازی شده

Parameters	Value	
Induction Motors	Sn	2KVA
	Vn	400V
	f	50HZ
	PF	0.78Lag
	Rs, Rr	2.3541Ω
	Lr, Ls	0.01678H
	Lm	0.275H
Local Load	PL	800W
	cosφ	0.8
Capacitor	C	36.75μF



شکل ۵: سیستم پیاده‌سازی شده سیمولاتور توربین بادی

۵- نتایج شبیه سازی

در این مقاله، برای نشان دادن کارایی روش پیشنهادی در حالات مختلف شبیه‌سازی و عملی این روش اعمال شده و برخی از نتایج آن‌ها در این بخش آورده شده است. همچنین این روش با روش پیشنهادی در مرجع [۱۹] که بر اساس تبدیل موجک دابیشز موج ولتاژ است،

مقایسه شده و نشان داده خواهد شد که قابلیت اطمینان در روش پیشنهادی در این مطالعه بسیار بالاتر است. برای نشان دادن این موضوع، فاکتور قابلیت اطمینان تشخیص به شکل زیر تعریف می‌شود.

$$RFID = \frac{\max(\text{Detection Signal}^{\text{before Islanding}})}{\text{Detection Signal Threshold Value}} \times 100\% \quad (7)$$

داشتن مقادیر بالا برای RFID نشان دهنده این واقعیت است که سیگنال مورد نظر در شرایط کارکرد عادی نزدیک به مقدار آستانه کار می‌کند. این امر برای الگوریتم فاکتور مطلوبی نیست زیرا که ممکن است با کمترین اتفاقات دیگر سیستم دچار اشتباه تشخیص گردد. پس هرچه مقدار این فاکتور کوچکتر باشد عملکرد الگوریتم مطلوب خواهد بود.

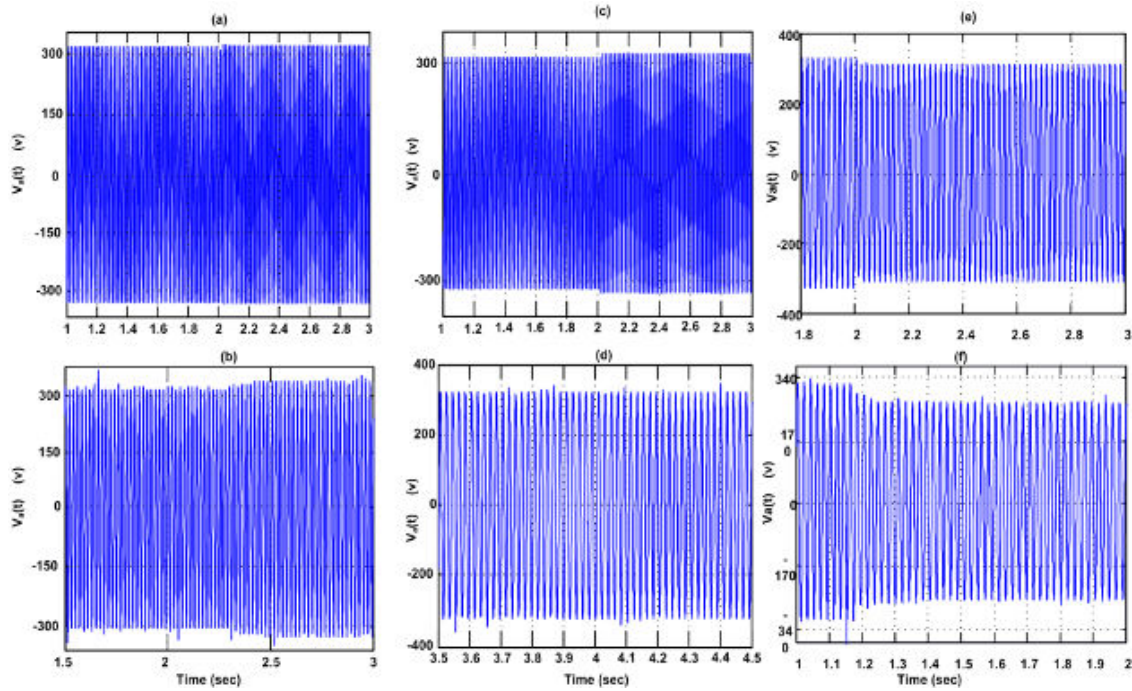
در آزمایش اول مقدار توان راکتیو دقیقاً در تعادل است. ولی برای توان اکتیو کمی ناتعادلی منفی وجود دارد ($\Delta Q=0$ ، $\Delta P=30W$) یعنی به عبارتی بار مقدار توان $\Delta P=30$ را از شبکه جذب کرده و توان راکتیو با شبکه تبادل نمی‌کند. در ابتدا تولید پراکنده در شرایط اتصال به شبکه کار می‌کند و در ثانیه $t=2s$ کلید واصل شبکه و تولید پراکنده به حالت باز درمی‌آید و شرایط جزیره‌ای اتفاق می‌افتد.

در آزمایش دوم فرض بر این است که بار مقدار توان ناتعادلی $\Delta P=0$ را از شبکه دریافت کرده و توان راکتیو $\Delta Q=50Var$ را به شبکه سراسری تزریق می‌کند. در این حالت در ثانیه $t=2s$ برای سیستم شبیه‌سازی شده و در ثانیه $t=3.75s$ برای سیستم عملی جزیره‌ای شدن اتفاق می‌افتد.

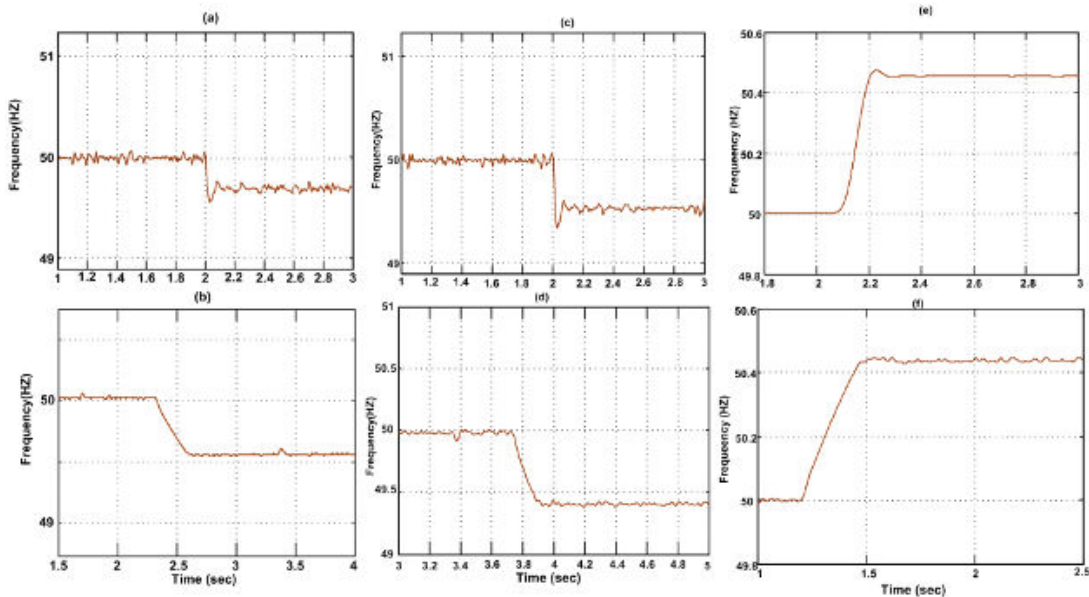
در آزمایش سوم مقادیر بار طوری تنظیم شده است که تولید پراکنده مقدار توان ناتعادلی $\Delta P=20W$ را به شبکه تزریق و توان راکتیو $\Delta Q=60Var$ را از شبکه سراسری دریافت می‌کند. در ثانیه $t=2s$ برای سیستم شبیه‌سازی شده و در ثانیه $t=1.2s$ برای سیستم عملی جزیره‌ای شدن اتفاق می‌افتد.

نتایج ولتاژ و فرکانس گذرا قبل و بعد از جزیره‌ای و همچنین در لحظه جزیره‌ای هر سه آزمایش در شکل‌های (۶) و (۷) نشان داده شده است. شکل (۶-ا) و (۷-ا) بترتیب ولتاژ و فرکانس سیستم را برای آزمایش اول در شرایط شبیه‌سازی نشان داده است. ملاحظه می‌شود که اندازه ولتاژ در قبل و بعد از جزیره‌ای تغییری نکرده است. اما فرکانس سیستم پس از وقوع جزیره‌ای کمی افت داشته ولی افت آن خیلی جزئی بوده است. همین نتایج را برای سیستم عملی در شکل‌های (۶-ب) و (۷-ب) نمایش داده شده که همان نتایج شبیه‌سازی را تأیید می‌کند. در شکل‌های (۶-ج) و (۷-ج) همین نتایج برای حالت شبیه‌سازی آزمایش دوم را مشخص می‌کند. با توجه به این نتایج نیز واضح است که پس از وقوع حالت جزیره‌ای فرکانس افت کرده و ولتاژ افزایش پیدا می‌کند. نتایج عملی نیز از شکل‌های (۶-د) و (۷-د) موید همین موضوع است. برای آزمایش سوم نیز نتایج شبیه‌سازی در شکل‌های (۶-ع) و (۷-ع) و نتایج عملی در شکل‌های (۶-ف) و (۷-ف) نشان داده شده است. در این نتایج نیز پس از جزیره‌ای ولتاژ کاهش یافته و فرکانس افزایش پیدا می‌کند.

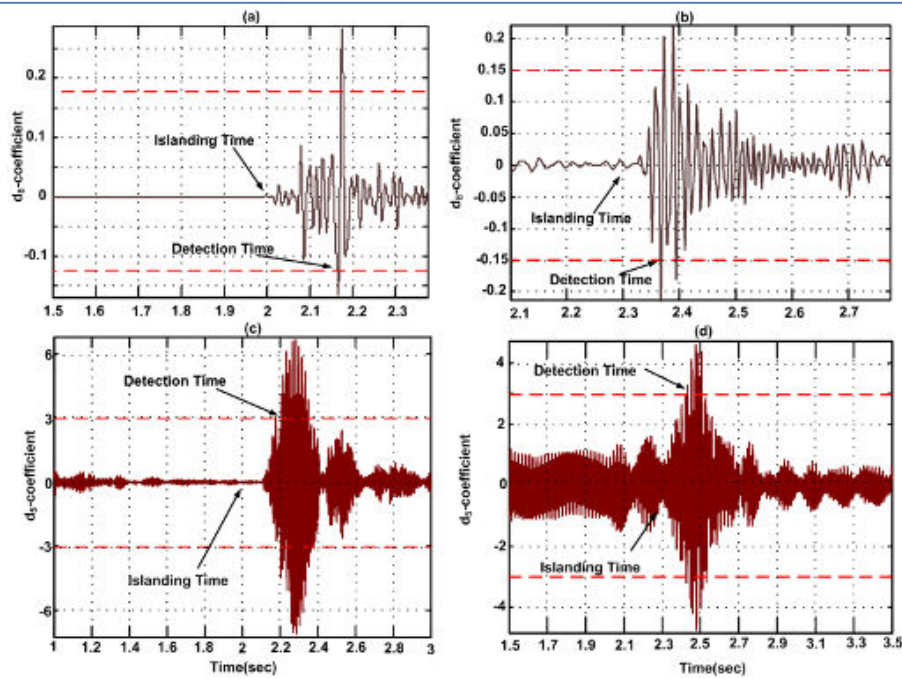
سرعت تغییر فرکانس در این مقاله و نیز نتایج سیگنال پیشنهادی در مرجع [۱۹] برای آزمایش‌های بیان شده بترتیب در شکل‌های (۸)، (۹) و (۱۰) نشان داده شده است. با توجه به این شکل‌ها واضح است که الگوریتم مورد مطالعه عملکرد مطلوبتری نسبت به الگوریتم‌های مطرح شده در مرجع [۱۹] دارد.



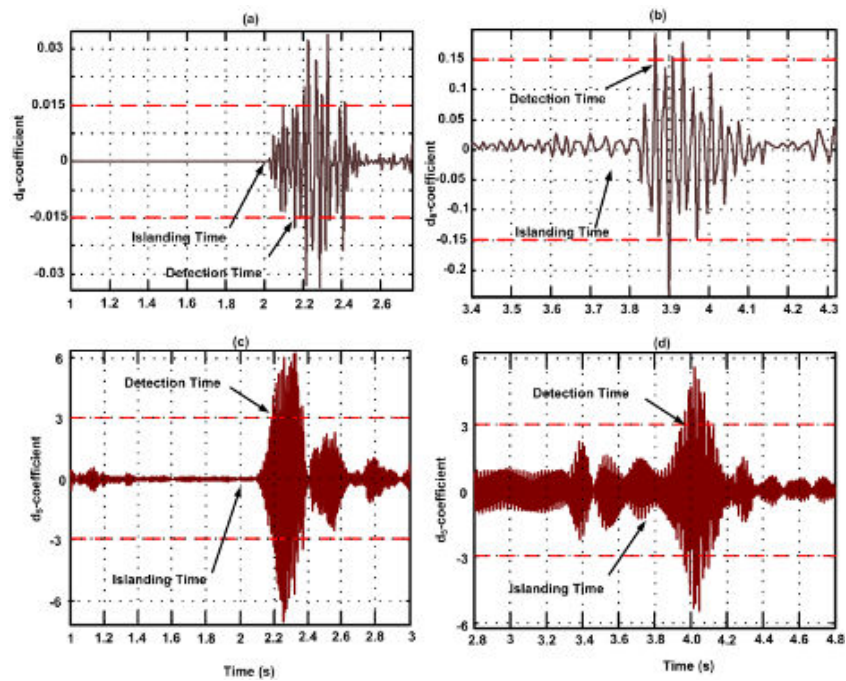
شکل ۶: نتایج ولتاژ فازی برای هر سه آزمایش (a) ولتاژ فازی شبیه‌سازی آزمایش اول (b) ولتاژ فازی عملی آزمایش اول (c) ولتاژ فازی شبیه‌سازی آزمایش دوم (d) ولتاژ فازی عملی آزمایش دوم (e) ولتاژ فازی شبیه‌سازی آزمایش سوم (f) ولتاژ فازی عملی آزمایش سوم



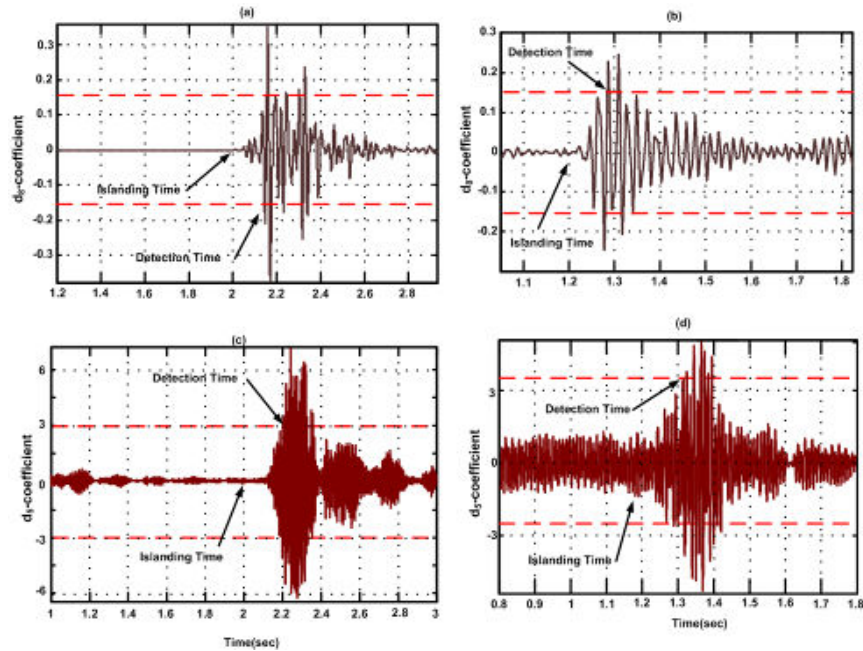
شکل ۷: نتایج فرکانس برای هر سه آزمایش (a) فرکانس PCC برای شبیه‌سازی آزمایش اول (b) فرکانس PCC برای سیستم عملی در آزمایش اول (c) فرکانس PCC برای شبیه‌سازی آزمایش دوم (d) فرکانس PCC برای سیستم عملی در آزمایش دوم (e) فرکانس PCC برای شبیه‌سازی آزمایش سوم (f) فرکانس PCC برای سیستم عملی در آزمایش سوم نتایج تبدیل موجک از سیگنال



شکل ۸: نتایج دینامیکی آزمایش اول (a) ضریب d_8 سرعت تغییرات فرکانس برای سیستم شبیه‌سازی شده (b) ضریب d_8 سرعت تغییرات فرکانس برای سیستم عملی (c) ضریب d_5 ولتاژ برای سیستم شبیه‌سازی شده (d) ضریب d_5 ولتاژ برای سیستم عملی



شکل ۹: نتایج دینامیکی آزمایش دوم (a) ضریب d_8 سرعت تغییرات فرکانس برای سیستم شبیه‌سازی شده (b) ضریب d_8 سرعت تغییرات فرکانس برای سیستم عملی (c) ضریب d_5 ولتاژ برای سیستم شبیه‌سازی شده (d) ضریب d_5 ولتاژ برای سیستم عملی



شکل ۱۰: نتایج دینامیکی آزمایش سوم (a) ضریب d_5 سرعت تغییرات فرکانس برای سیستم شبیه‌سازی شده (b) ضریب d_8 سرعت تغییرات فرکانس برای سیستم عملی (c) ضریب d_5 ولتاژ برای سیستم شبیه‌سازی شده (d) ضریب d_5 ولتاژ برای سیستم عملی

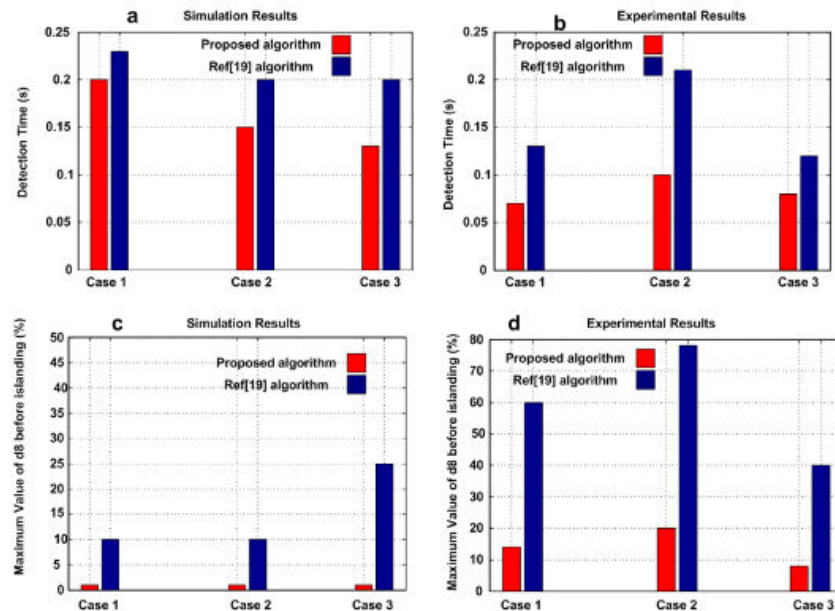
برای بهتر مشخص شدن نتایج و یک مقایسه مطلوب مابین الگوریتم پیشنهادی و روش ارائه شده در مرجع [۱۹] شکل (۱۱) آورده شده است. این شکل یک مقایسه از لحاظ زمان تشخیص و نیز فاکتور RFID بین این دو الگوریتم انجام می‌دهد. با توجه به شکل (۱۱-a) که زمان تشخیص الگوریتم پیشنهادی و الگوریتم مرجع [۱۹] را نشان می‌دهد، واضح است که در هر سه آزمایش در حالت شبیه‌سازی سرعت تشخیص الگوریتم پیشنهادی بالاتر از مرجع [۱۹] بوده است. مشابه همین نتایج در حالت عملی نیز در شکل (۱۱-b) نشان داده شده است که سرعت الگوریتم پیشنهادی را نیز در شرایط عملی تأیید می‌کند.

از لحاظ فاکتور RFID که فاکتوری برای نشان دادن احتمال خطای کم در حالت عملکرد عادی است، از روی شکل‌های (۱۱-c) و (۱۱-d) واضح است که الگوریتم پیشنهادی خیلی مقادیر پایینی دارد. این بدین مفهوم است که در شرایط نرمال شبکه فاصله سیگنال تشخیص جزیره‌ای از مقدار آستانه آن خیلی زیاد است. پس می‌توان گفت که الگوریتم پیشنهادی نسبت به الگوریتم‌های قبلی کارایی بهتری دارد.

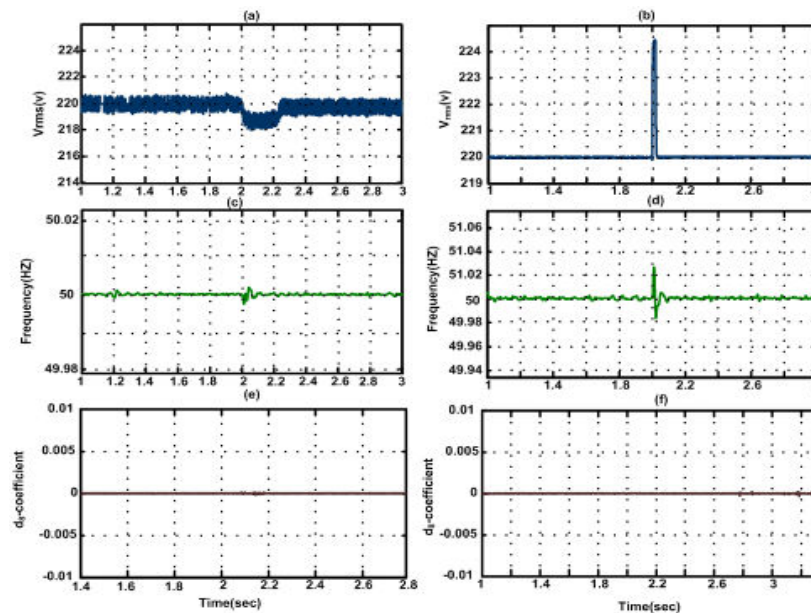
اما برای نشان دادن کارایی الگوریتم باید نشان داده شود که روش پیشنهادی به ازای حالت‌های گذرای دیگر دچار اشتباه نشده و این شرایط گذرا را از حالت جزیره‌ای تفکیک می‌کند. برای نشان دادن این موضوع یک موتور و یک خازن در شرایط متصل به شبکه سیستم استارت خورده و وارد مدار می‌شوند. توان این موتور ۲ کیلووات بوده و در سیستم شبیه‌سازی شده در ثانیه ۲ استارت می‌خورد. در لحظه استارت مقدار ولتاژ موثر شبکه پایین آمده و نیز فرکانس سیستم نیز کمی حالت گذرا نشان می‌دهد. برای آزمایش بار خازنی نیز باز در ثانیه ۲ یک خازن با ظرفیت ۲ کیلووات وارد سیستم می‌گردد. نتایج شبیه‌سازی این دو حالت در شکل (۱۲) نشان داده شده است که شکل‌های (a) و (b) مقادیر ولتاژ موثر را بترتیب برای بار موتوری و خازنی به نمایش می‌گذارد. در شکل‌های (c) و (d) نتایج مربوط به فرکانس سیستم برای هر دو بار بترتیب آمده است. در نهایت در شکل‌های (e) و (f) نتایج تبدیل موجک آمده است که نشان می‌دهد تقریباً هیچ حساسیتی از خود نشان نداده است. پس با این نتایج شبیه‌سازی ثابت می‌گردد که الگوریتم ارائه شده فقط برای شرایط جزیره‌ای حساسیت از خود نشان می‌دهد.

نتایج عملی این آزمایش‌ها نیز در شکل (۱۳) نشان داده شده است. در اینجا نیز نتایج ولتاژ در قسمت (a) و (b)، نتایج فرکانس در قسمت (c) و (d) و خروجی تبدیل موجک در شکل‌های (e) و (f) رسم شده است. استارت موتور در ثانیه ۱/۷ اتفاق افتاده و سوئیچ بانک

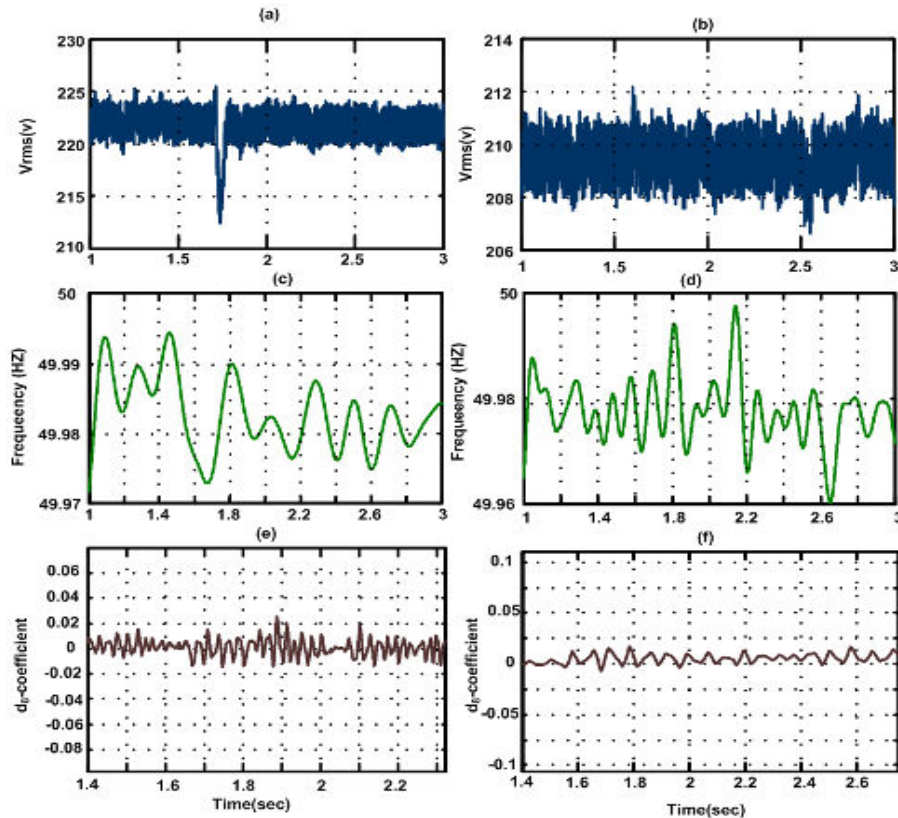
خازنی در ثانیه ۱/۶ اتفاق افتاده است. نتایج عملی در این حالت‌ها نیز نتایج شبیه‌سازی را اثبات کرده و نشان می‌دهد که الگوریتم پیشنهادی در شرایط سوئیچینگ بارها از خود واکنشی نشان نداده و عملاً تغییر نمی‌کند. پس می‌توان بیان کرد که این الگوریتم به خوبی می‌تواند شرایط جزیره‌ای را از حالت‌های دیگر شبکه مجزا کند.



شکل ۱۱: نتایج روش پیشنهادی با روش مرجع [۱۹] و مقایسه آن‌ها از نظر زمانی و RFID



شکل ۱۲: نتایج دینامیکی آزمایش سوم (a) ضریب d8 سرعت تغییرات فرکانس برای سیستم شبیه‌سازی شده (b) ضریب d8 سرعت تغییرات فرکانس برای سیستم عملی (c) ضریب d5 ولتاژ برای سیستم عملی (d) ضریب d5 ولتاژ برای سیستم شبیه‌سازی شده (e) ضریب d8 سرعت تغییرات فرکانس برای سیستم عملی (f) ضریب d8 سرعت تغییرات فرکانس برای سیستم شبیه‌سازی شده



شکل ۱۳: نتایج دینامیکی آزمایش سوم (a) ضریب d_8 سرعت تغییرات فرکانس برای سیستم شبیه‌سازی شده (b) ضریب d_8 سرعت تغییرات فرکانس برای سیستم عملی (c) ضریب d_5 ولتاژ برای سیستم عملی (d) ضریب d_5 ولتاژ برای سیستم شبیه‌سازی شده (e) ضریب d_1 ولتاژ برای سیستم عملی (f) ضریب d_1 ولتاژ برای سیستم شبیه‌سازی شده

۶- نتیجه گیری

در این مقاله یک روش جدید بر اساس تبدیل موجک به منظور تشخیص حفاظت ضد جزیره‌ای برای توربین بادی با ژنراتور القایی متصل به شبکه پیشنهاد گردید. این روش به دو صورت عملی و شبیه‌سازی مورد آزمایش قرار گرفت. نتایج بدست آمده نشان داد که روش پیشنهادی بسیار مطلوبتر از روش‌های ارائه شده در مقالات پیشین است. همچنین به منظور بررسی دقت روش پیشنهادی و اینکه الگوریتم دچار اشتباه نمی‌گردد، دو حالت سوئیچ بانک خازنی و استارت موتور نیز در این روش آزمایش و نشان داده شد که روش پیشنهادی یک روش موثر برای تشخیص حفاظت ضد جزیره‌ای است. ارزیابی بر اساس شاخص معرفی شده مبتنی بر پارامتر قابلیت اطمینان نشان می‌دهد که عملکرد حالت این روش نسبت به روش‌های قبلی، از دقت مناسبی برخوردار است. همچنین از لحاظ سرعت تشخیص نیز نشان داده شد که الگوریتم پیشنهادی از سرعت مناسبی برخوردار بوده و سریعتر از الگوریتم‌های پیشین عمل می‌کند.

مراجع

- [1] Zeineldin HH, EL-Saadany EF, Salama MMA. (2006). "Islanding detection of inverter based distributed generation" IEE Proc Generat Trans Distrib, Vol. 153, pp. 644-52.
- [2] <http://www.renewableenergyworld.com/rea/news/article/2011/05/worldwind-outlook-down-but-not-out>.
- [3] Wilsun Xu, Konrad M, Sylvain M. (2004) . " An assessment of DG islanding detection methods and issues for Canada" CETC-Varennes -074 (TR) 411-INVERT, pp. 1-6.

- [4] Vahedi H, Jalilvand A, Noroozian R, Gharehpetian Gevorg B. (2010) "Islanding detection for inverter-based distributed generation using a hybrid SFS and Q-f method" *Int. Review Electr. Eng*, Vol. 5, pp. 2280-2285.
- [5] Ropp ME, Begovic M, Rohatgi A. (1999) "Analysis and performance assessment of the active frequency drift method of islanding prevention" *IEEE Trans Energy Convers*, Vol. 14(3), pp. 810-816.
- [6] Hung GK, Chang CC, Chen CL. (2003). "Automatic phase-shift method for islanding detection of grid-connected photovoltaic inverters" *IEEE Trans Energy Convers*, Vol. 18, pp. 169-173.
- [7] Huang S-J, Pai F-S. (2003). "A new approach to islanding detection of dispersed generators with self-commutated static power converters" *IEEE Trans Power Delivery*, Vol. 15, pp. 500-507.
- [8] Mak ST.(1984) "A new method of generating TWACS type outbound signals for communication on power distribution networks" *IEEE Trans Power App Syst* , Vol. 103, pp. 2134-2140.
- [9] Xu W, Zhang G, Li C, Wang W, Wang G, Kliber J. (2007) "A power line signaling based technique for anti-islanding protection of distributed generators-Part I: scheme and analysis" *IEEE Trans Power Delv.*, Vol. 22(3), pp. 1758-1766.
- [10] Zeineldin HH, Abdel-Galil T, El-Saadany EF, Salama MMA. (2007) "Islanding detection of grid connected distributed generators using TLS-ESPRIT" *Electr. Power Syst. Res*, Vol. 77, pp. 155-162.
- [11] Chowdhury SP, Chowdhury S, Crossley PA. (2009) "Islanding protection of active distribution networks with renewable distributed generators: a comprehensive survey" *Electr. Power Syst. Res*, Vol. 79, pp. 1-9.
- [12] Lopes LAC, Zhang Y. (2008). "Islanding detection assessment of multi-inverter systems with active frequency drifting methods" *IEEE Trans Power Delivery*, Vol. 23(1), pp. 480-6.
- [13] John V, Ye Z, Kolwalkar A. (2004). "Investigation of anti islanding protection of power converter based distributed generators using frequency domain analysis" *Trans on Power Electronic*, Vol.19, pp. 1177-1183.
- [14] Hernández-González G, Iravani R. (2006). "Current injection for active islanding detection of electronically-interfaced distributed resources" *IEEE Trans Power Delivery* , Vol. 21, pp.1698-1705.

- [15] Kazemi Karegar H, Shataee A. (2008). “Islanding detection of wind farms by THD” IEEE Conf. on DRPT, Nanjing, China, pp. 6-9.
- [16] El-Arroudi K, Joós G, Kamwa I, McGillis DT. (2007). “Intelligent based approach to islanding detection in distributed generation” IEEE Trans. on Power Deliv, Vol. 22, pp. 825-835.
- [17] Samui A., Samantaray SR. (2011). “Assessment of ROCPAD relay for islanding detection in distributed generation” IEEE Trans Smart Grid, Vol. 2, pp. 391-398.
- [18] Chowdhury SP, Chowdhury S, Crossley PA.(2009). “Islanding protection of active distribution networks with renewable distributed generators: a comprehensive survey” Electr. Power Syst. Res, Vol. 79, pp. 1-9.
- [19] Kazemi Karegar H, Sobhani B. (2012). “Wavelet transform method for islanding detection of wind turbines” Renewable Energy, Vol. 38, pp. 94-106
- [20] Hashemi F, Ghadimi N, Sobhani B. (2013). “Islanding detection for inverter-based DG coupled with using an adaptive neuro-fuzzy inference system” Electrical Power and Energy Systems, Vol. 45, pp. 443-455.
- [21] Pigazo A, Liserre M, Mastromauro RA, Moreno VM and Aquila AD. (2009). “Wavelet-Based Islanding Detection in Grid-Connected PV Systems” IEEE Trans Industrial on Electronics, Vol. 56, No. 11, pp. 4445-4455.
- [22] Widanagama Arachchige Lidula N, and Athula D. Rajapakse. (2012). “A Pattern-Recognition Approach for Detecting Power Islands Using Transient Signals—Part II: Performance Evaluation” IEEE TRANSACTIONS ON POWER DELIVERY, VOL. 27, NO. 3, pp. 1071-1080.
- [23] Ray PK, Kishor N, and Mohanty SR. (2012). “Islanding and Power Quality Disturbance Detection in Grid-Connected Hybrid Power System Using Wavelet and –Transform” IEEE Trans Smart Grid, Vol. 3 (3), pp. 1082-1094.
- [24] Ukil A, Zivanović R. (2006). “Abrupt change detection in power system fault analysis using adaptive whitening filter and wavelet transform” Electr. Power Syst. Res, Vol. 76, pp. 815-823.
- [25] Jurado F, Saenz JR. (2002). “Comparison between discrete STFT and wavelets for the analysis of power quality events” Electr. Power Syst. Res, Vol. 62, pp. 183-190.
- [26] Morsi WG, El-Hawary ME. (2010). “Novel power quality indices based on wavelet packet transform for non-stationary sinusoidal and non-sinusoidal disturbances” Electr. Power Syst.

Res, Vol. 80, pp. 753-759.

- [27] Zhao W, Song YH, Chen WR.(2001). “Improved GPS traveling wave fault locator for power cables by using wavelet analysis” *Electri. Power Ener. Syst*, Vol. 23, pp. 403-411.
- [28] Zhao W, Song YH, Min Y. (2000). “ Wavelet analysis based scheme for fault detection and classification in underground power cable systems” *Electr. Power Syst. Res*, Vol. 53, pp. 23-30.